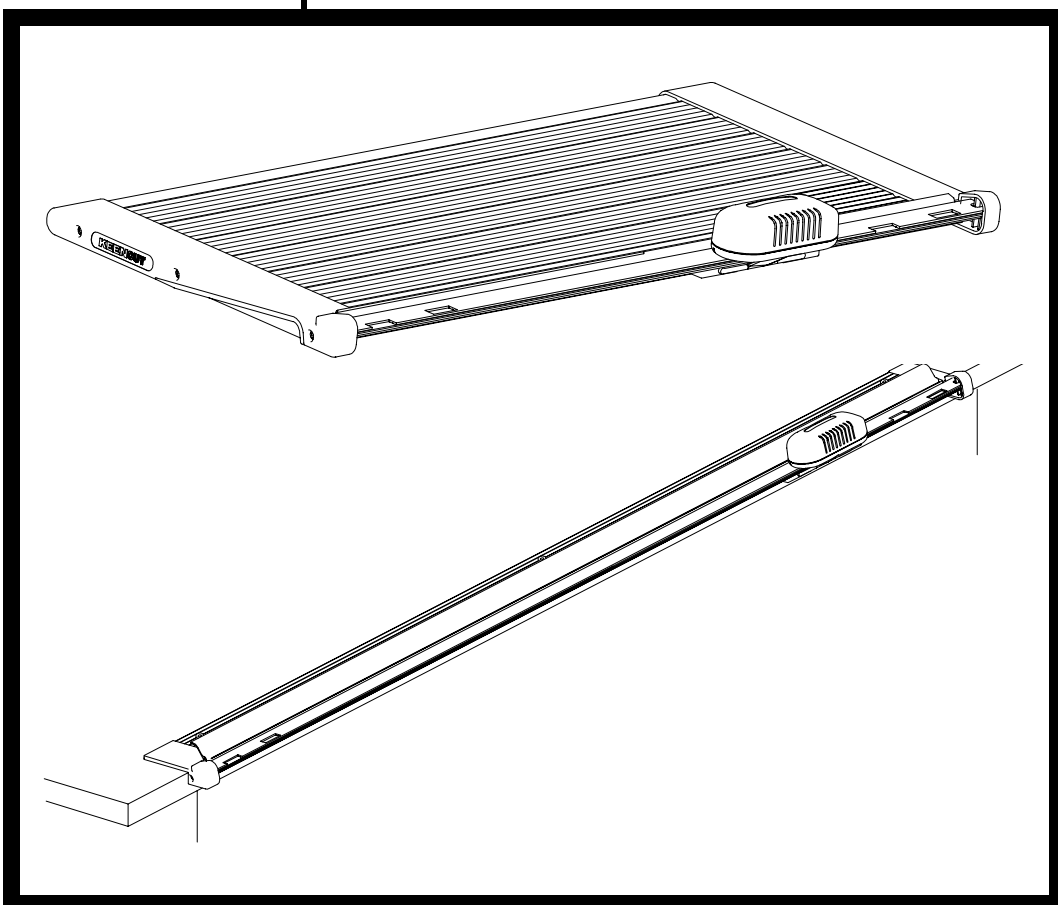


**KEENCUT**

**Machine de coupe rotative avancée  
&  
Machine de coupe rotative avancée  
TE**

(F) MANUEL D' INSTRUCTIONS



**KEENCUT**

**THE WORLD'S FINEST CUTTING MACHINES**

## Mode d'emploi des Machine de coupe rotative avancée et Machine de coupe rotative avancée TE Sécurité et préparation

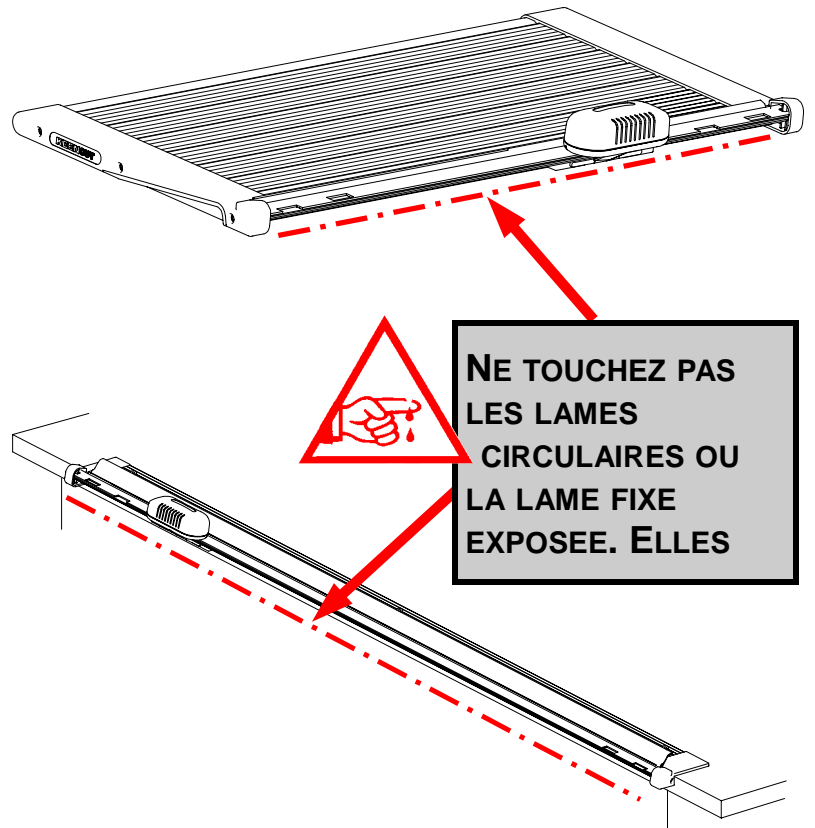
Nous vous remercions d'avoir choisi les machines Keencut Advanced Rotary Cutter ou TE Advanced Rotary Cutter. Nous avons fait tout notre possible pour vous proposer une machine remarquable qui vous assurera un service satisfaisant pendant de nombreuses années. Pour tirer le profit maximum de votre machine, lisez attentivement ces instructions. Pour demander des conseils ou de l'assistance ou pour obtenir des pièces de rechange, contactez votre distributeur ou Keencut.

**Les instructions suivantes concernent les Machines de coupe comprenant la Machine de coupe rotative avancée et la Machine de coupe rotative TE sauf indication contraire**

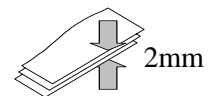
### SECURITE

Le bloc de découpage coulissant contient deux lames circulaires très aiguisées, et une lame est fixée sur toute la longueur de la machine.

- Pour des raisons de sécurité, ne placez pas vos doigts près des lames circulaires ou de la lame de base.
- Pour des raisons de sécurité, déplacez ou saisissez la machine Machines de coupe en utilisant les poignées moulées à chaque extrémité, et placez le couvercle de protection sur la lame fixe.
- N'utilisez pas la machine Machines de coupe si le couvercle du bloc de découpage coulissant a été enlevé ou est cassé.

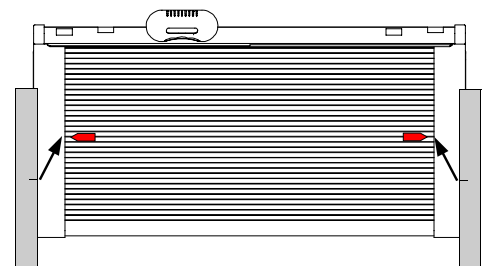


Les machines Machines de coupe ont été conçues pour découper des matériaux très divers d'une épaisseur maximale de 2mm. Sur cette machine de conception originale, le bloc de découpage glisse sur des paliers lisses en dessous de la surface de la base ; ainsi l'épaisseur de coupe peut être maintenue quelle que soit la longueur de la machine.



### PREPARATION DE LA MACHINE MACHINES DE COUPE

Deux échelles auto-collantes (en unité métrique et en unité britannique) sont fournies pour être installées à chaque extrémité de la machine. Sélectionnez le système de mesure dont vous avez besoin et jetez l'autre. Pour éviter les erreurs, placez l'échelle gauche à gauche de la machine et l'échelle droite à droite. L'échelle sélectionnée doit être alignée en utilisant le repère 7½" sur l'échelle en unité britannique ou le repère 19 cm sur l'échelle en unité métrique, la rainure sur la plaque de base étant indiquée par la flèche auto-collante rouge. Tout en prenant soin de maintenir l'alignement, enlevez progressivement la pellicule de protection pendant que vous fixez normalement chaque échelle. On peut alors enlever la flèche auto-collante rouge



Enlevez le couvercle rouge protégeant la lame fixe avant l'utilisation de la machine.

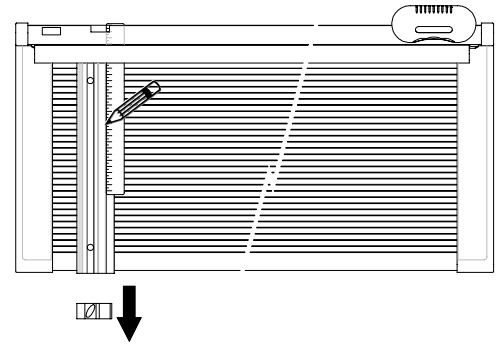
## Mode d'emploi des Machine de coupe rotative avancée et Machine de coupe rotative avancée TE Préparation et utilisation

### LE LEVIER DE MISE A L' EQUERRE EN ALUMINIUM (Uniquement sur les machines Machine de coupe rotative avancée, modèle 76cm et au-dessus)

Ces machines qui peuvent découper des longueurs égales à 76cm et plus sont équipées d'un levier supplémentaire de mise à l'équerre en aluminium et d'une butée de mesure coulissante.

Pour fixer les échelles, enlevez d'abord la butée de mesure. Insérez une règle sous la baguette de serrage et mesurez à partir de la lame 250mm pour l'échelle métrique ou 10" pour l'échelle britannique, et faites une petite marque au crayon sur le levier de mise à l'équerre. Fixez l'échelle auto-collante de manière à aligner la graduation 250mm ou 10" avec la marque au crayon. L'autocollant vierge se place à l'intérieur de la rainure du levier de mise à l'équerre et recouvre les deux vis de fixation. A l'aide d'une lame, coupez la longueur en excès à l'extrémité de l'échelle.

***Il existe un levier de mise à l'équerre plus long à titre d'option.***



### FIXATION DE LA MACHINE DE COUPE ROTATIVE AVANCEE TE SUR LA TABLE



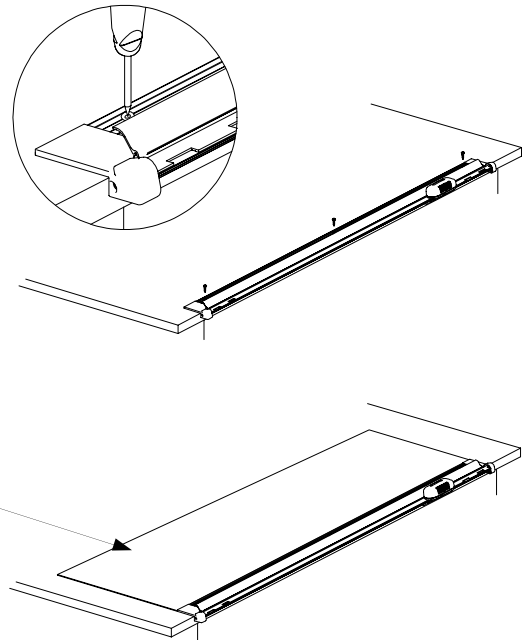
**ASSUREZ-VOUS QUE LE COUVERCLE ROUGE DE PROTECTION RESTE EN PLACE SUR LA LAME FIXE PENDANT LA PROCÉDURE DE MONTAGE.**

Placez la machine de coupe sur le bord de la table, marquez au crayon les positions des trous de fixation et enlevez la machine de coupe pour la mettre en lieu sûr. Percez un trou de départ pour chacune des vis en utilisant un petit foret ou un outil pointu. Les trous de départ doivent être positionnés avec précision pour éviter toute déformation de la machine de coupe au moment de sa fixation en place.

Placez de nouveau la machine de coupe sur le bord de la table et fixez-la à l'aide des vis fraisées fournies.

Fixez une plaque de 3mm d'épaisseur en MDF, PVC ou matériau semblable, sur la table comme indiqué pour que la surface de la table soit au niveau de la plaque de base de la machine de coupe .

Enlevez le couvercle de protection en plastique rouge sur la lame fixe avant d'utiliser la machine.



### FONCTIONNEMENT

Déplacez le bloc de découpage sur sa position de repos à l'une des extrémités de la machine, ce qui dégagera la baguette de serrage en plastique transparent. Faites glisser le matériau à découper sous la baguette de serrage et alignez-le comme il y a lieu. Faites coulisser le bloc de découpage, ce qui serrera automatiquement le matériau à découper pendant sa découpe.

En utilisant votre main libre pour appuyer sur une plaque épaisse ou sur plusieurs plaques, vous les empêcherez de se déplacer pendant leur découpe, et vous obtiendrez ainsi une ligne de coupe très droite.

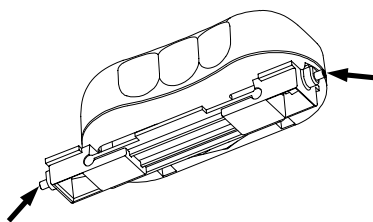
## Mode d'emploi des Machine de coupe rotative avancée et Machine de coupe rotative avancée TE Maintenance

### MAINTENANCE

Les machines de coupe ont été conçues pour ne pas nécessiter de maintenance; cependant, de temps à autre, nettoyez et graissez la piste coulissante; ainsi vos lames resteront en parfait état de fonctionnement.

- **Nettoyage - Attention: n'utilisez pas de solvant de nettoyage ou d'huile minérale à proximité des plastiques, notamment sur les paliers lisses coulissants et la piste.** Imprégnez légèrement un chiffon avec de l'eau, et essuyez la poussière qui s'est déposée. Un peu de détergent peut être nécessaire pour détacher les taches de graisse tenaces.
- **Graissage - Attention: n'utilisez pas d'huile elle peut détruire les matières plastiques;** utilisez un lubrifiant au silicone ou un détachant au silicone, de préférence sous forme d'aérosol, et appliquez-le légèrement sur la piste coulissante. Essuyez toutes les parties humides avec un chiffon sec pour éviter d'attirer et de retenir la poussière. Le silicone imprègne la surface dure anodisée de la piste et la graissera pendant longtemps sans qu'il soit nécessaire de graisser de nouveau.

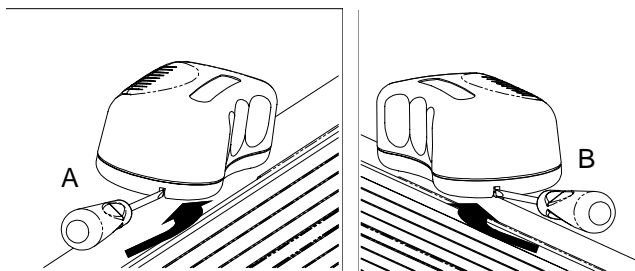
**Ne touchez pas le tranchant des lames circulaires ou de la lame fixe ; ils sont très aiguisés.**



Les blocs de palier sont réglables. Si le bloc de découpe présente du jeu sur la piste, vissez ou dévissez la vis sur chaque bloc-palier (comme indiqué) à l'aide de la clé hexagonale fournie. En tournant la clé dans le sens des aiguilles d'une montre, on diminuera le jeu. Un faible jeu est acceptable pour que le bloc coulissant puisse se déplacer librement.

### Nettoyage à l'intérieur du bloc de découpage coulissant

Le papier, le carton et les matériaux auto-adhésifs génèrent de la poussière et des débris. Dans des cas extrêmes, il peut être nécessaire de nettoyer l'intérieur du bloc de découpage coulissant pour que les lames circulaires puissent de nouveau fonctionner normalement. Pour enlever le couvercle du bloc de découpage, libérez les deux « boutons-pression » en appuyant un petit tourne-vis dans la fente (A) tout en soulevant doucement l'extrémité du couvercle à mesure qu'il se libère. Répétez l'opération pour l'autre extrémité (B) comme indiqué. On peut alors soulever et enlever le couvercle, et l'on peut nettoyer le bloc de découpage.



**NE TOUCHEZ PAS LES ARETES DES LAMES CIRCULAIRES, ELLES SONT EXTREMEMENT TRANCHANTES.**

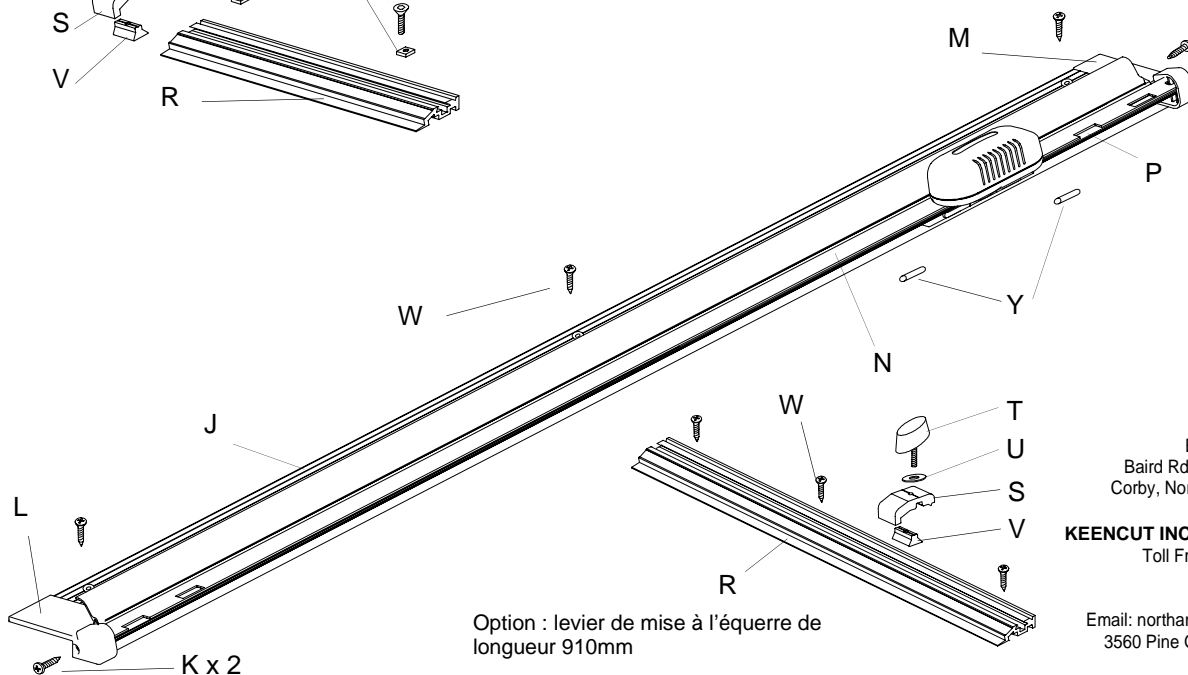
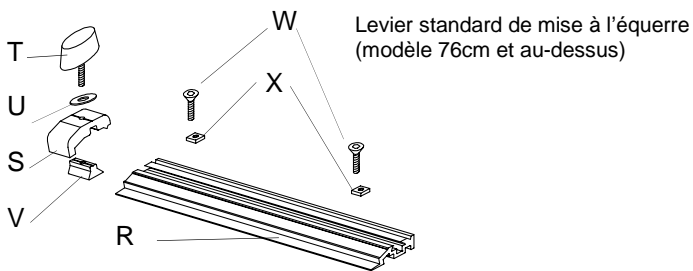
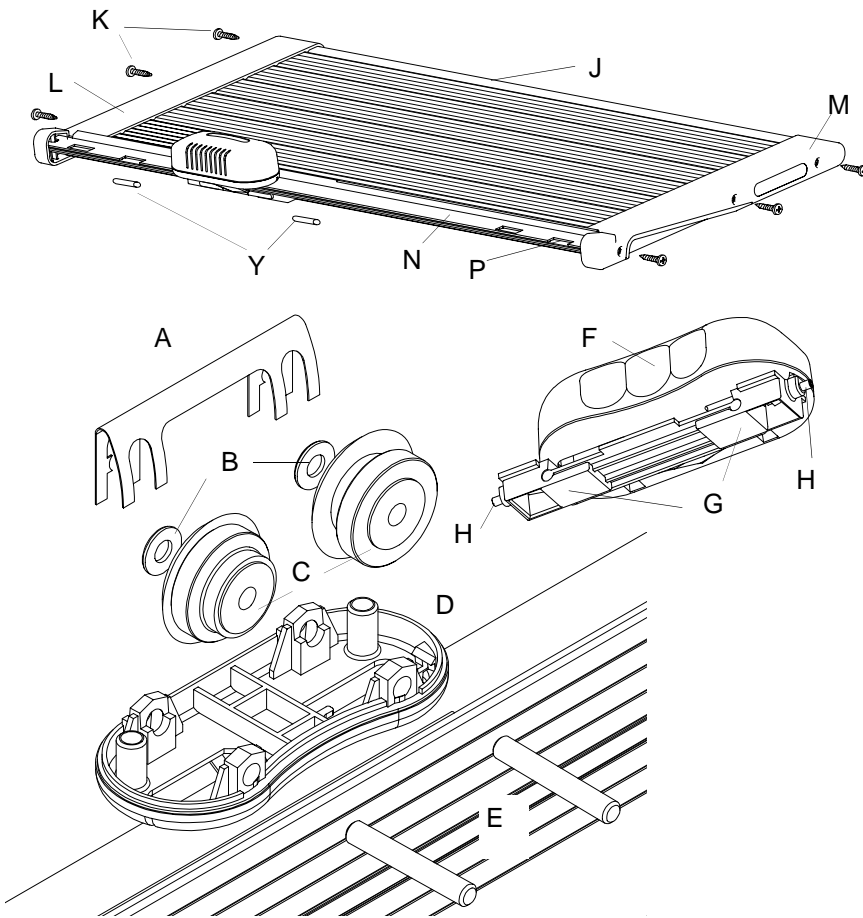
Pour remettre en place le couvercle, alignez-le avec la base de la lame et enfoncez ; les deux « boutons-pression » se mettront en place ; vérifiez que le couvercle est bien fixé en position.



**N'UTILISEZ PAS LA LAME SI LE COUVERCLE DU BLOC DE DECOUPAGE EST ENLEVE OU CASSE ; VOUS POURRIEZ VOUS BLESSER GRAVEMENT.**

# Mode d'emploi des Machine de coupe rotative avancée et Machine de coupe rotative avancée TE

## Pièces de rechange



Clé	Technic		Technic TE			
	Qté.	Code	Qté.	Code		
A	1	CA25/195	1	CA25/195		
B	2	CA30/083	2	CA30/083		
C	1 pr.	KX96/000	1 pr.	KX96/000		
D	1	CA10/273	1	CA10/273		
E	2	KT01/103	2	KT01/103		
F	1	CA75/119	1	CA75/119		
G	2	CA75/120	2	CA75/120		
H	2	CA30/273	2	CA30/273		
J	1	KT0*/100	1	KT5*/113		
K	6	CA30/249	2	CA30/249		
L	1	CA75/116	1	KT51/111		
M	1	CA75/117	1	KT51/112		
N	1	KT0*/101A	1	KT0*/101A		
P	1	KT0*/102	1	KT0*/102		
R	1	KT05/107	1	KX94/100		
S	1	KT05/108	1	KT05/108		
T	1	CA30/007	1	CA30/007		
U	1	CA30/033	1	CA30/033		
V	1	KL01/166	1	KL01/166		
W	2	CA30/117	*	CA30/242		
X	2	CA30/275	-	-		
Y	2	KT01/106	2	KT01/106		
		Pied en caoutchouc	*	CA75/122	-	-
		Echelles auto-collantes	1	CA25/198	-	-
		Echelles auto-collantes de levier de mise à l'équerre	1	CA25/211	1	CA25/211

\*Indiquez la taille de la machine lorsque vous commandez des pièces

**KEENCUT LIMITED**  
Tel: +44 (0) 1536 263158  
Fax: +44 (0) 1536 204227  
Email: sales@keencut.co.uk  
Baird Rd, Willowbrook Ind. Estate,  
Corby, Northants England NN17 5ZA

**KEENCUT INC. (North American Sales)**  
Toll Free: 1 800 240 KEEN (5336)  
Tel: 1 (519) 652 0970  
Fax: 1 (519) 652 0396  
Email: northamericansales@keencut.com  
3560 Pine Grove Ave. #366 Port Huron,  
Michigan, 48060 USA