

KEENCUT

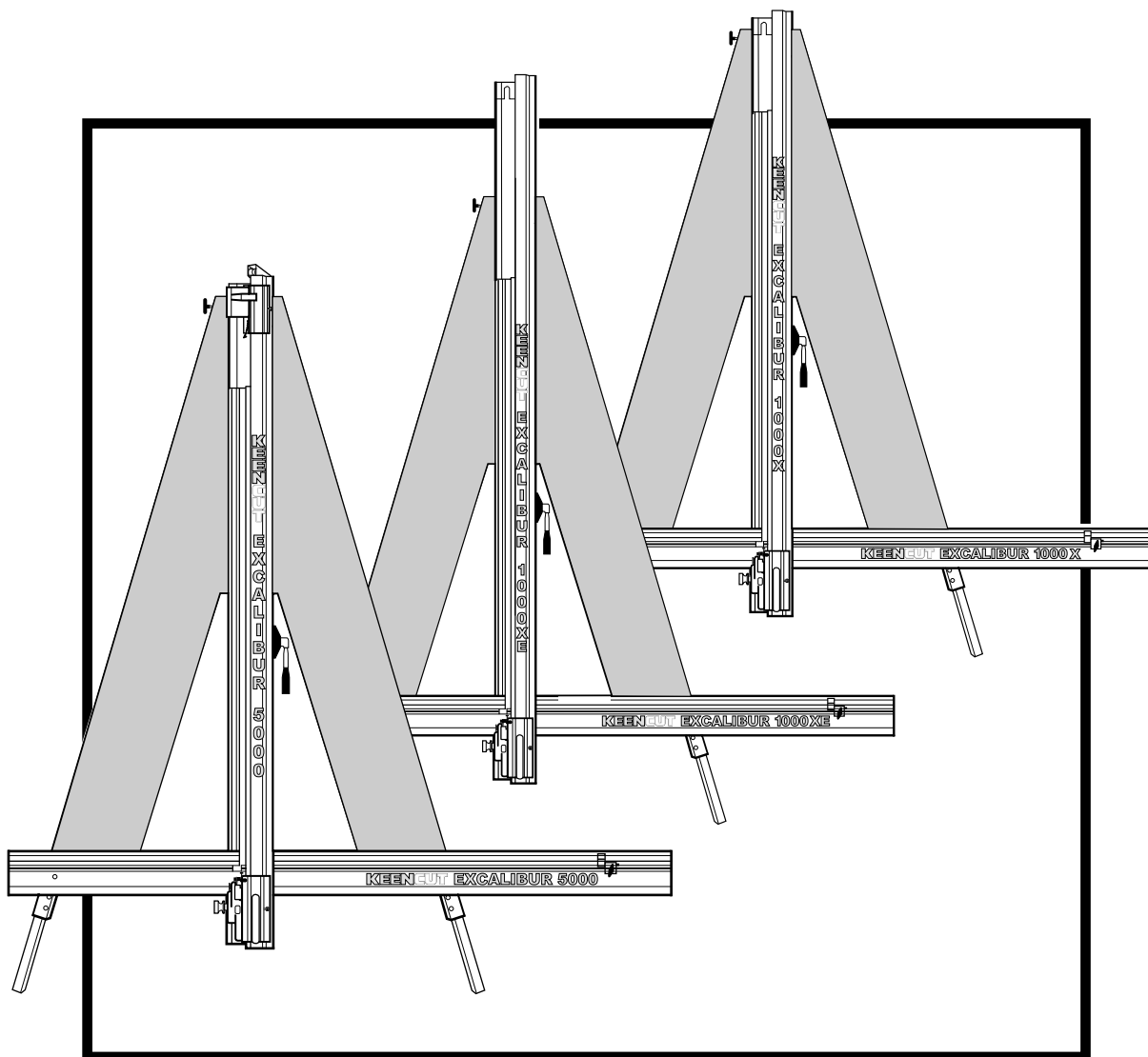
EXCALIBUR

1000X

1000XE

5000

- Ⓒ INSTRUCTION MANUAL
- Ⓓ BEDIENUNGSANLEITUNG
- Ⓕ MANUEL D'INSTRUCTIONS
- Ⓔ MANUAL DE INSTRUCCIONES
- Ⓘ MANUAL DE INSTRUCCIONES



Single language version and parts diagrams can be downloaded from www.keencut.co.uk

Versionen in den einzelnen Sprachen und Schaubilder der Teile sind als Download auf www.keencut.co.uk erhältlich.

La version et les schémas des pièces en une seule langue peuvent être téléchargés depuis www.keencut.co.uk

En www.keencut.co.uk puede descargar versiones en idiomas individuales y diagramas de piezas.

È possibile scaricare le versioni nelle singole lingue e i disegni delle parti su www.keencut.co.uk

This page is intentionally blank.

Diese Seite wurde absichtlich leer gelassen.

Cette page est volontairement vide.

Esta página se ha dejado en blanco.

Questa pagina è stata lasciata
intenzionalmente in bianco.

2 Packing list

- 2.1 Unpacking your machine

3 Assembly

- 3.1 Adjusting the Legs
- 3.2 Preparing to fit the Squaring arm
- 3.3 Fitting the Squaring arm
- 3.4 Fitting the Wall mounting bracket
- 3.5 Fitting the Free standing kit
- 3.6 Fitting the Backing panels

4 Squaring

- 4.1 Checking your machine for squareness
- 4.2 Adjusting the squareness

5 Calibration

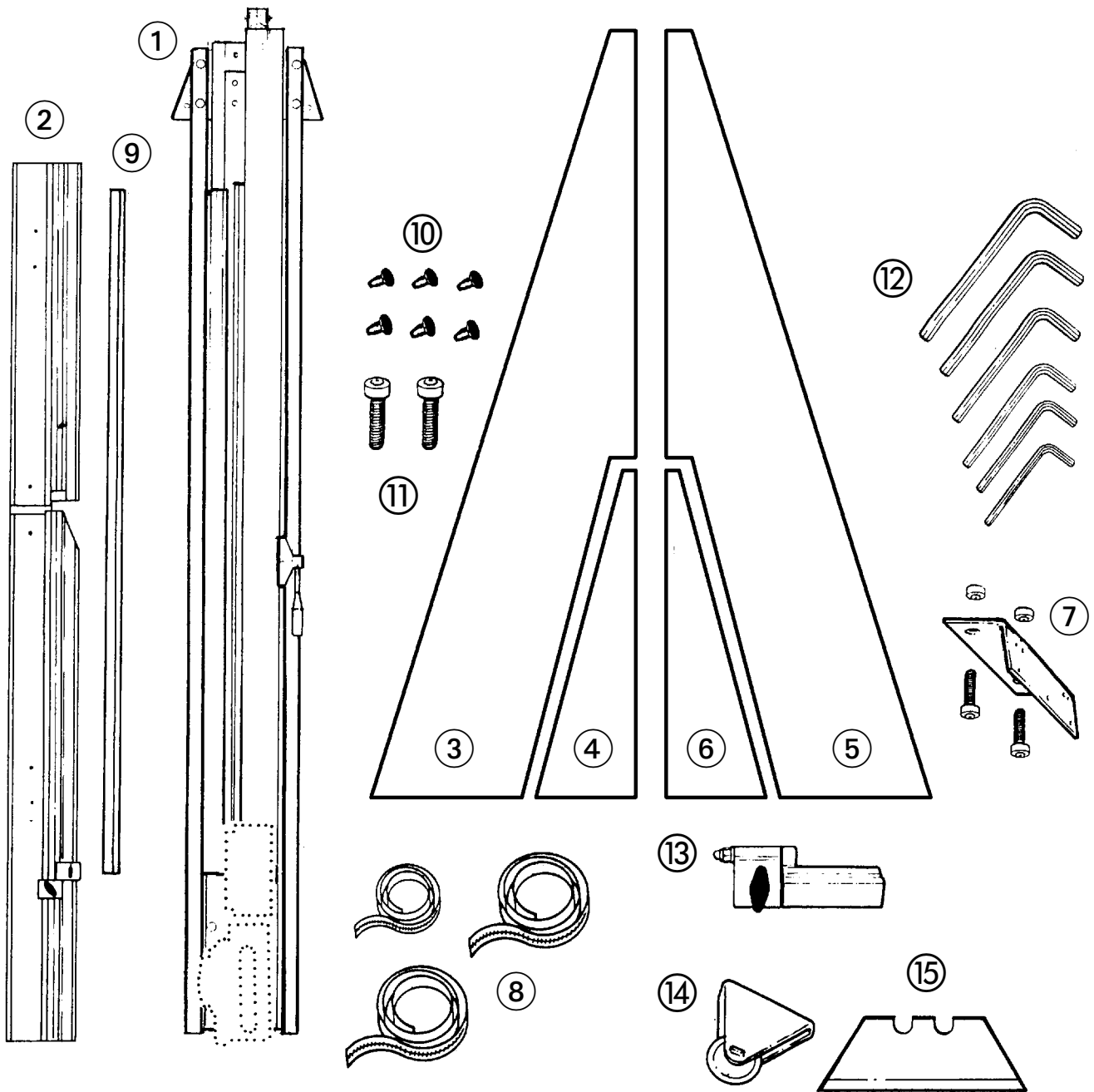
- 5.1 Calibrating the vertical square
- 5.2 Calibrating the Squaring arm scale
- 5.3 Fitting the Sight-line strip

6 Operation

- 6.1 Using the Clamp
- 6.2 The Multi-tool cutter and the Counterbalance – **5000**
 - 6.2.1 The Cutting blade
 - 6.2.2 The Scoring blade
 - 6.2.3 The Glass cutter
- 6.3 The Twin wheel cutter – **5000**

7 Maintenance

- 7.1 General maintenance
-



NOTE: When lifting the main body from the box, DO NOT lift using the black handles on the cutters.

1. Main body *
2. Squaring arm
3. Left large back panel
4. Left small back panel
5. Right large back panel
6. Right small back panel
7. Wall mounting bracket
8. Measuring rules
9. Spare sight-line strips
10. Plastic rivets

11. M8 screws
12. Hexagon wrenches
2.0, 2.5, 3.0, 4.0, 5.0, 6.0mm
13. Left hand production stop
14. Spare glass cutting wheel
15. Spare blades

* NOTE: Cutting Head arrangements differ according to machine type

2 Packzettel

- 2.1 Auspacken der Maschine

3 Montage

- 3.1 Einstellung der Stützbeine
- 3.2 Vorbereitung zur Montage des Ausrichtungsarms
- 3.3 Montage des Ausrichtungsarms
- 3.4 Montage der Wandhalterung
- 3.5 Montage der freistehenden Ausrüstung
- 3.6 Montage der oberen Platten

4 Ausrichtung

- 4.1 Überprüfung der Maschine auf gerade Ausrichtung
- 4.2 Nachstellung der Ausrichtung

5 Kalibrieren

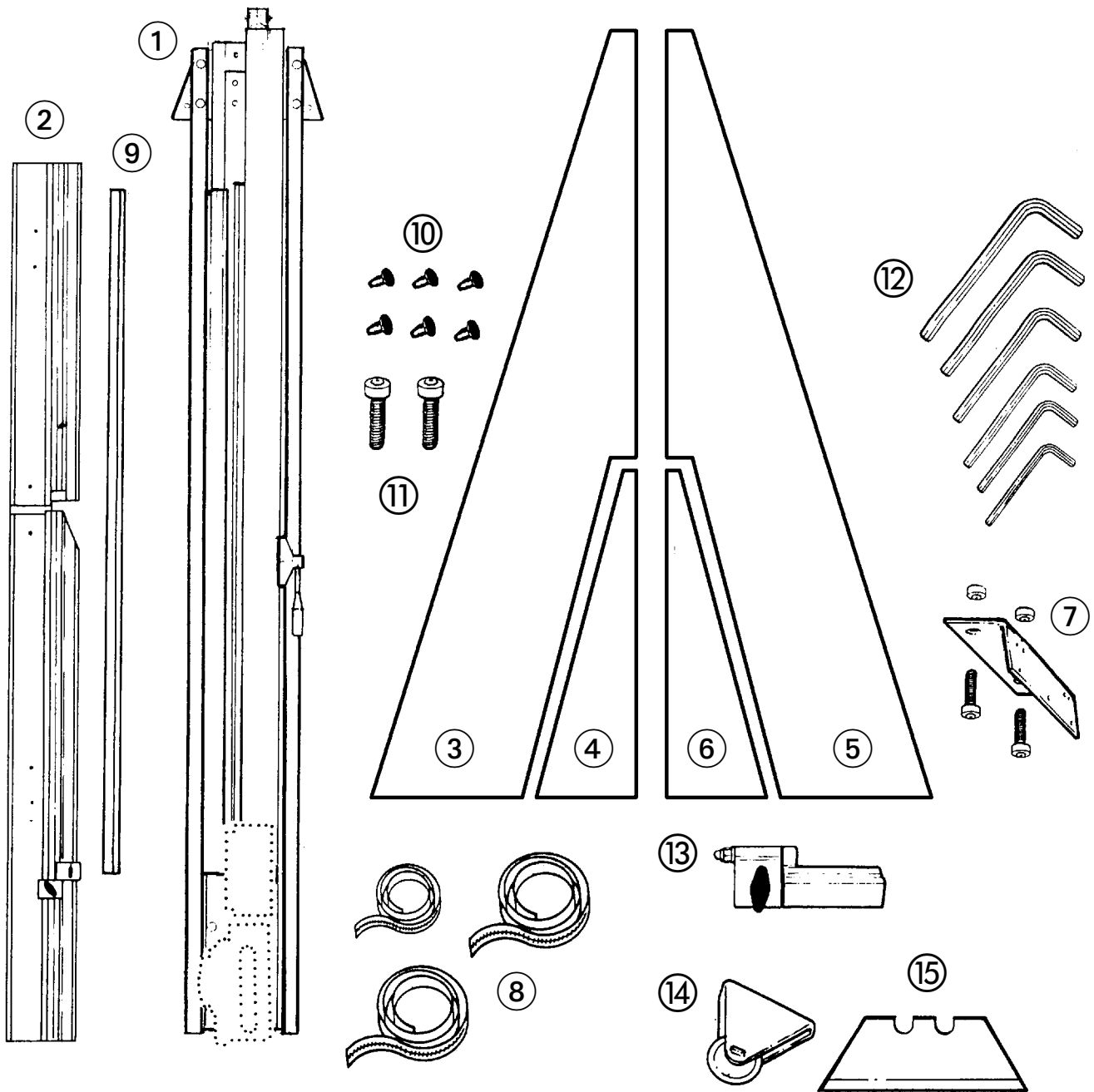
- 5.1 Kalibrieren der senkrechten Skala
- 5.2 Kalibrieren der Ausrichtungsarmskala
- 5.3 Montage des Visierstreifens

6 Bedienung

- 6.1 Einsatz der Klammer
- 6.2 Das Schneidgerät mit mehreren Werkzeugen und das Gegengewicht – **5000**
 - 6.2.1 Der Schneidklinge
 - 6.2.2 Der Kerbschnittklinge
 - 6.2.3 Der Glasschneiders
- 6.3 Des Doppeirad-Schneidgeräts – **5000**

7 Wartung

- 7.1 Wartung allgemein
-



HINWEIS: Beim Herausheben schwerer Teile aus der Kiste, AUF KEINEN FALL an den schwarzen Griffen der Schneidwerkzeuge ziehen.

- | | |
|---|---|
| <ul style="list-style-type: none"> 1. Hauptteil * 2. Ausrichtungsarm 3. Rückwand links, groß 4. Rückwand links, klein 5. Rückwand rechts, groß 6. Rückwand rechts, klein 7. Wandhalterung 8. Meßskalen 9. Reserve-Visierstreifen 10. Kunststoffnieten | <ul style="list-style-type: none"> 11. Schrauben M8 12. Sechskantstiftschlüssel
2.0, 2.5, 3.0, 4.0, 5.0, 6.0mm 13. Linkshändiger Produktionsstopp 14. Ersatzglasschneidrad 15. Ersatzklingen |
|---|---|

* *HINWEIS: Die Schneidkopfanordnungen können je nach Maschinentyp unterschiedlich sein.*

2 Bordereau d'envoi

- 2.1 Déballage de la machine

3 Montage

- 3.1 Réglage des pieds
- 3.2 Préparation pour monter le levier de mise à l'équerre
- 3.3 Installation du levier de mise à l'équerre
- 3.4 Montage du support mural
- 3.5 Montage du kit autonome
- 3.6 Installation des panneaux supérieurs

4 Equerrage

- 4.1 Vérification de l'équerrage de votre machine
- 4.2 Réglage de l'équerrage

5 Etalonnage

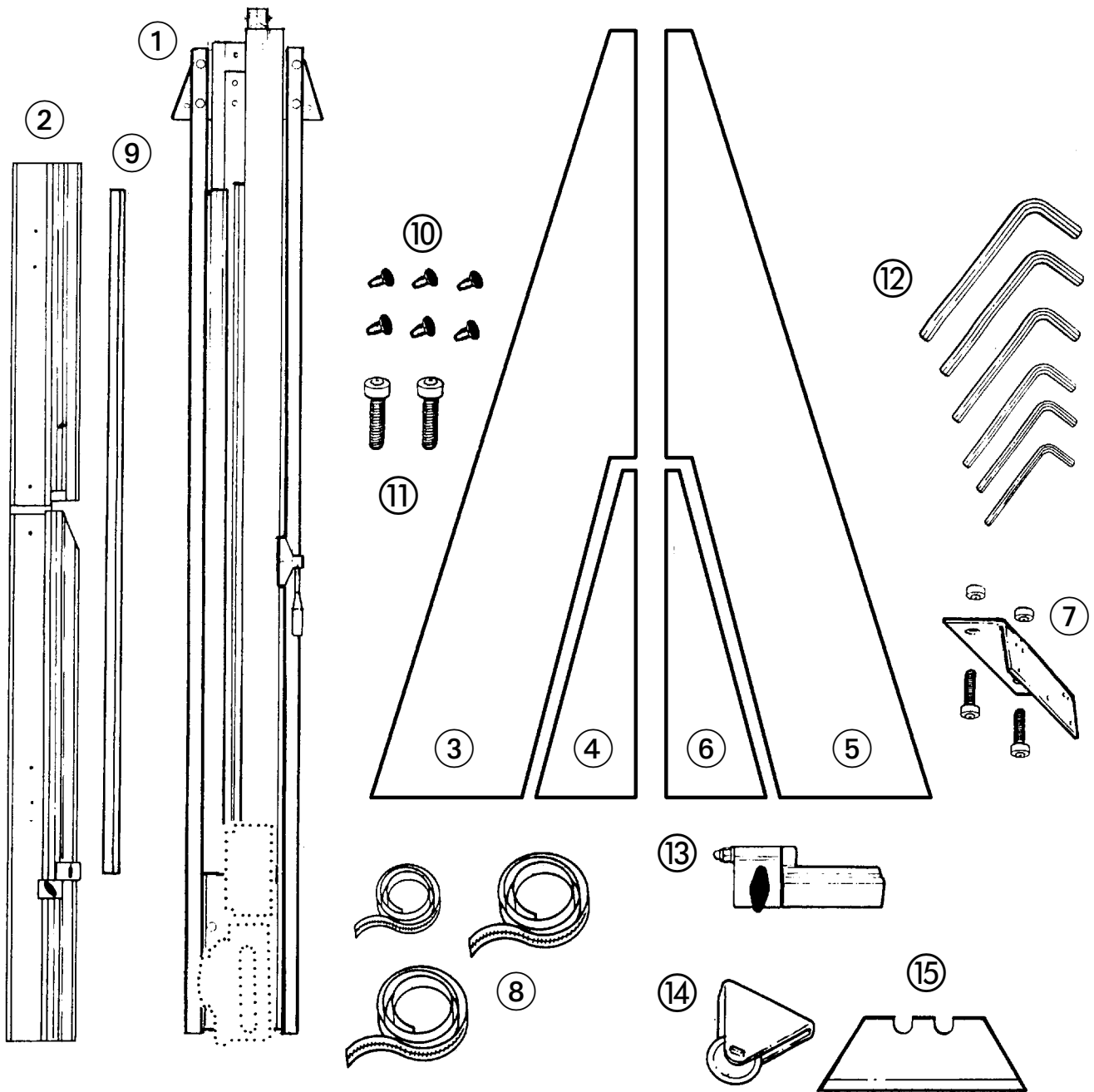
- 5.1 Etalonnage de l'échelle verticale
- 5.2 Etalonnage des échelles du levier de mise à l'équerre
- 5.3 Installation de la bande de ligne de mire

6 Fonctionnement

- 6.1 Utilisation du dispositif de serrage
- 6.2 Le bloc de découpage multi-outils et le contrepoids – **5000**
 - 6.2.1 La lame de coupe
 - 6.2.2 La lame d'entaille
 - 6.2.3 La lame de coupe de verre
- 6.3 La double molette de coupe – **5000**

7 Maintenance

- 7.1 Maintenance générale
-



NOTA : Pour soulever le corps principal afin de l'enlever de la boîte, ne saisissez pas les poignées noires sur les lames.

1. Corps principal*
2. Levier de mise à l'équerre
3. Grande panneau arrière gauche
4. Petit panneau arrière gauche
5. Grande panneau arrière droit
6. Petit panneau arrière droit
7. Support mural
8. Règles de mesure
9. Bandes de visée de rechange
10. Rivets plastique

11. Vis M8
12. Clefs hexagonales
2.0, 2.5, 3.0, 4.0, 5.0, 6.0mm
13. Butée gauche
14. Molette de coupe du verre
en réserve
15. Lames en réserve

* NOTA: Les configurations de la Tête de Découpage varient en fonction du type de machine.

2 Lista de embalaje

- 2.1 Desembalar la máquina

3 Montaje

- 3.1 Ajuste de las Patas
- 3.2 Preparación para instalar el brazo de escuadrar
- 3.3 Ajuste del brazo de escuadrar
- 3.4 Ajuste del soporte de pared
- 3.5 Ajuste del kit independiente
- 3.6 Ajuste de los paneles superiores

4 Escuadra

- 4.1 Comprobar el ángulo recto de la máquina
- 4.2 Ajuste del ángulo recto

5 Calibración

- 5.1 Calibración de la escuadra vertical
- 5.2 Calibración de la escala del brazo de escuadrar
- 5.3 Ajuste de la tira de visualización

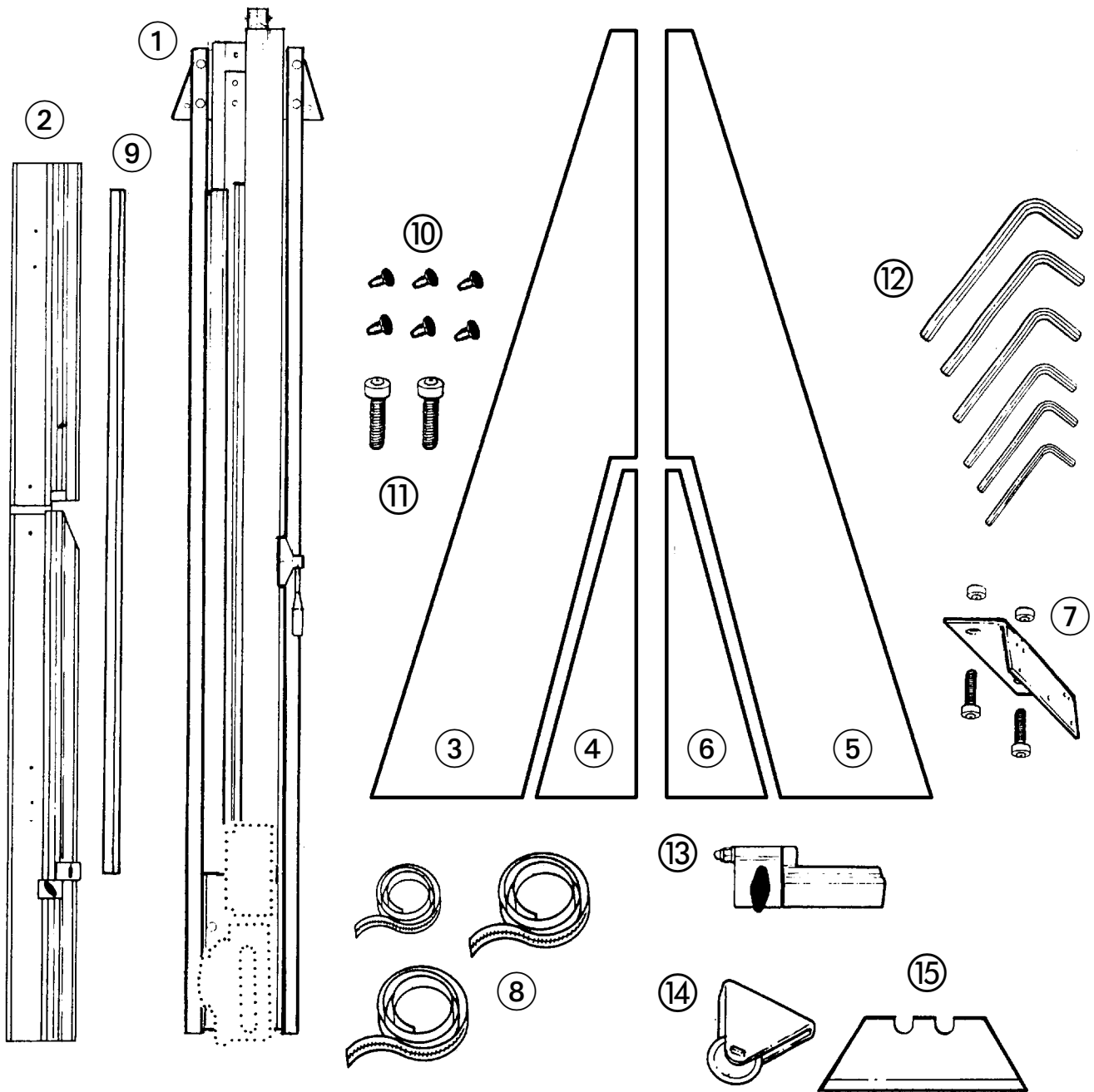
6 Funcionamiento

- 6.1 Utilización de la abrazadera
- 6.2 La cortadora múltiple doble y la contrapesada – **5000**
 - 6.2.1 La cuchilla de corte
 - 6.2.2 La cuchilla de rayado
 - 6.2.3 La cuchilla de vidrio
- 6.3 La cortadora de rueda doble – **5000**

7 Mantenimiento

- 7.1 Mantenimiento general
-

2.1 Desembalaje de la Máquina 2.1



NOTA : Cuando se saque el cuerpo principal de la caja, NO sacarlo utilizando las asas negras de las cortadoras.

1. Cuerpo principal*
2. Brazo de escuadrar
3. Panel trasero izquierdo grande
4. Panel trasero izquierdo pequeño
5. Panel trasero derecho grande
6. Panel trasero derecho pequeño
7. Soporte para montar en la pared
8. Reglas de medición
9. Banda de alineación de repuesto
10. Ribetes de plástico

11. Tornillos M8
12. Llaves hexagonales
2.0, 2.5, 3.0, 4.0, 5.0, 6.0mm
13. Tope izquierdo de producción
14. Repuesto de la rueda para cortar vidrio
15. Cuchillas de repuesto

* NOTA: Las disposiciones del cabezal de cortado difieren de acuerdo con el tipo de máquina.

2 Lista di imballaggio

- 2.1 Disimballaggio della macchina

3 Assemblaggio

- 3.1 Regolazione delle gambe
- 3.2 Preparazione per il montaggio del braccio di squadratura
- 3.3 Montaggio del braccio di squadratura
- 3.4 Montaggio della staffa di fissaggio alla parete
- 3.5 Montaggio del kit di supporto indipendente
- 3.6 Montaggio dei pannelli superiori

4 Squadratura

- 4.1 Controllo dell'ortogonalità della macchina
- 4.2 Regolazione dell'ortogonalità della macchina

5 Messa a punto

- 5.1 Messa a punto della scala verticale
- 5.2 Messa a punto delle scale del braccio di squadratura
- 5.3 Montaggio delle striscia di allineamento a vista

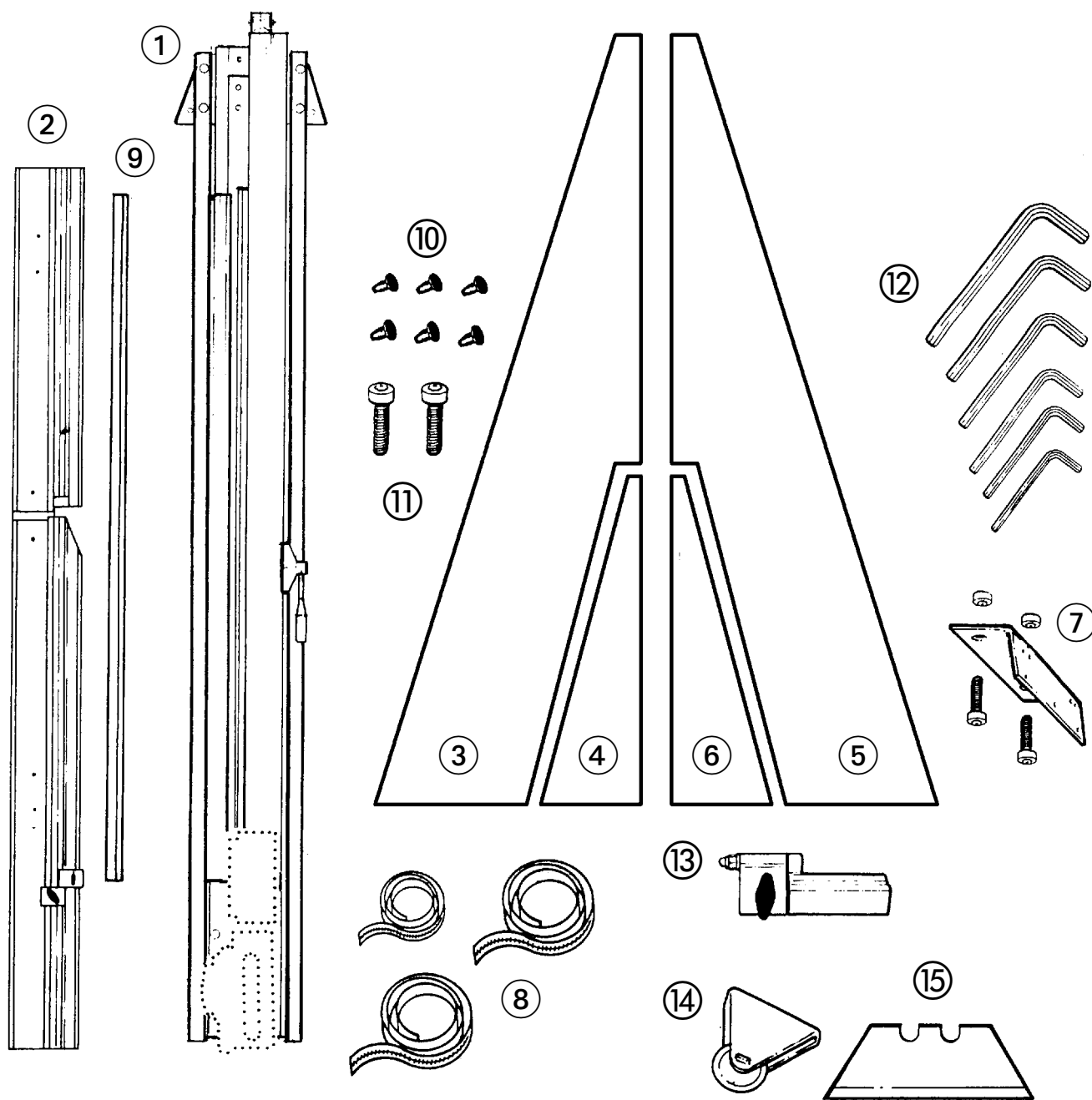
6 Funzionamento

- 6.1 Uso del morsetto di bloccaggio
- 6.2 La taglierina per tagli multipli ed il contrappeso – **5000**
 - 6.2.1 Del lama di taglio
 - 6.2.2 Del lama de incisione
 - 6.2.3 Del tagliavetro
- 6.3 Dell'utensile di taglio a due rotelle – **5000**

7 Manutenzione

- 7.1 Manutenzione generale
-

2.1 Disimballaggio della macchina 2.1



NOTA: Nel sollevare il corpo principale della macchina dalla scatola, NON usare le maniglie nere degli utensili di taglio.

- | | | | |
|-----|--|-----|--|
| 1. | Corpo principale della macchina* | 11. | Viti M8 |
| 2. | Braccio di squadratura | 12. | Chiavi a brugola
2.0, 2.5, 3.0, 4.0, 5.0, 6.0mm |
| 3. | Pannello di fondo sinistro grande | 13. | Fermo sinistro di produzione |
| 4. | Pannello di fondo sinistro piccolo | 14. | Rotella tagliavetro di ricambio |
| 5. | Pannello di fondo destro grande | 15. | Lame di ricambio |
| 6. | Pannello di fondo destro piccolo | | |
| 7. | Staffa di montaggio alla parete | | |
| 8. | Righe di misurazione | | |
| 9. | Strisce della allineamento a vista di ricambio | | |
| 10. | Chiodi di plastica | | |
- * NOTA: Le disposizione della testa di taglio variano secondo il modello di macchina

This page is intentionally blank.

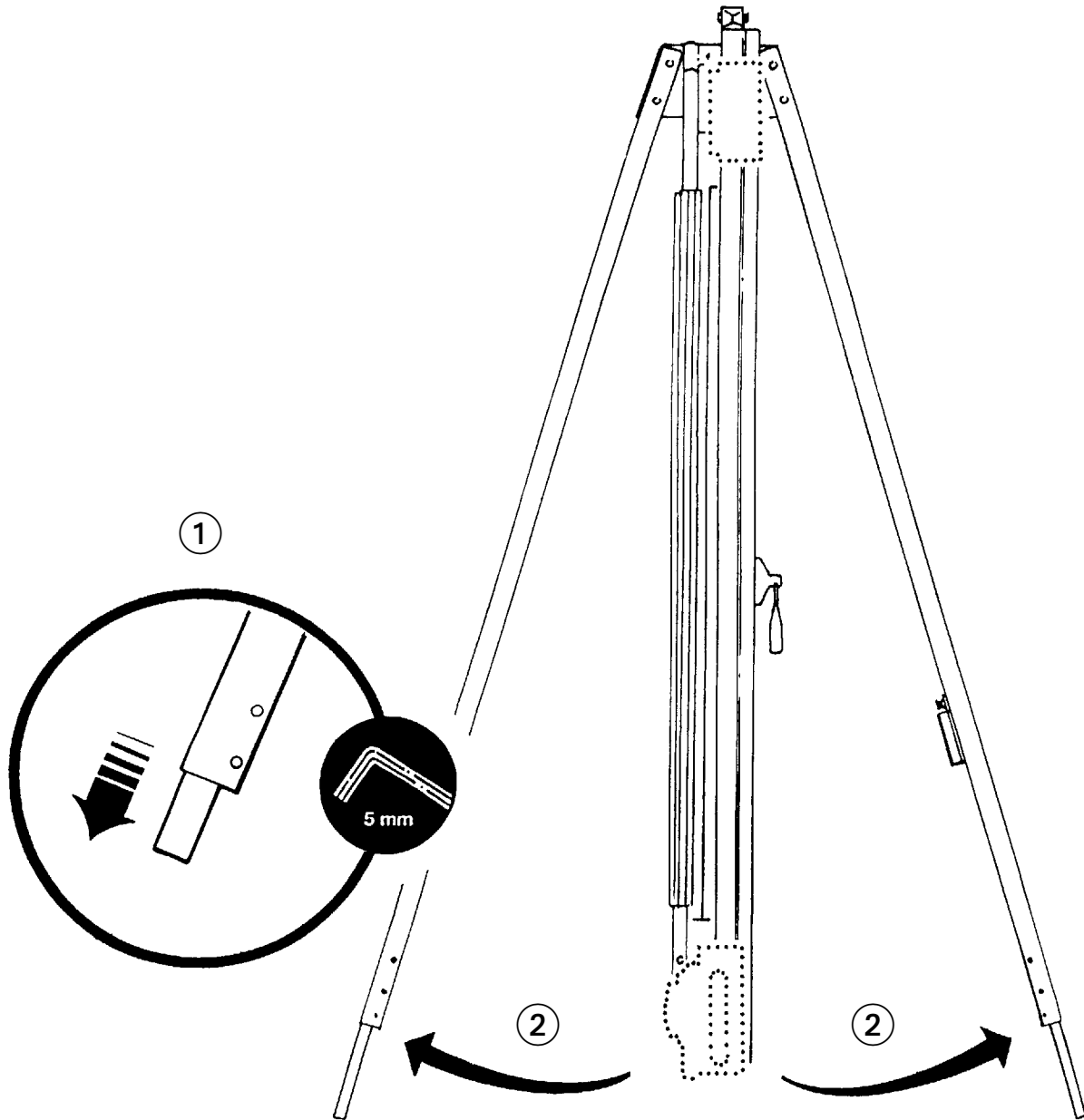
Diese Seite wurde absichtlich leer gelassen.

Cette page est volontairement vide.

Esta página se ha dejado en blanco.

Questa pagina è stata lasciata
intenzionalmente in bianco.

Adjusting the Legs



The first stages of assembly are carried out with the machine laying on the floor.

NOTE: When lifting the main body from the box do not lift using the black handles on the cutters.

Remove the **Main body** from the box and lay it on the floor, remove the packaging from the bottom end.

1. Slacken the bottom two screws on each leg using the **5mm Hexagon wrench** and extend the telescopic parts to the desired length. (These can be re-adjusted later before fixing the machine to the wall). Tighten screws firmly to clamp in position.
2. Swing both legs outwards as far as they will go.

ⓓ MONTAGE – Einstellung der Teleskopbeine

Der erste Schritt der Montage besteht in der Ausbreitung aller Teile auf dem Boden.

HINWEIS: Beim Herausheben des Hauptteils aus der Kiste, AUF KEINEN FALL an den schwarzen Griffen der Schneidwerkzeuge ziehen. Das **Hauptteil** aus der Kiste heben und auf den Boden legen; das Verpackungsmaterial am unteren Ende entfernen.

1. Mit dem **5 mm großen Sechskantstiftschlüssel** die unteren zwei Schrauben an jedem Bein lösen und die Teleskopteile auf die gewünschte Länge herausziehen. (Diese können später vor der Befestigung der Maschine an der Wand noch einmal nachgestellt werden.) Die Schrauben wieder festziehen, damit die Beine gut festgeklemmt sind.
2. Beide Beine so weit wie möglich auseinanderschieben.

ⓕ MONTAGE – Réglage des pieds

Les premières opérations de montage sont exécutées en posant la machine sur le sol.

NOTA : Pour soulever le corps principal afin de l'enlever de la boîte, ne saisissez pas les poignées noires sur les lames.

Enlevez le corps principal de la boîte et posez-le sur le sol, puis enlevez l'emballage à partir de l'extrémité inférieure.

1. Dévissez les deux vis inférieures sur chaque pied en utilisant la clef hexagonale 5 mm et déployez les rallonges télescopiques pour obtenir la longueur voulue. (Ces rallonges télescopiques peuvent être à nouveau réglées ultérieurement avant de fixer la machine sur la paroi). Serrez à fond les vis pour fixer les rallonges en position.
2. Faites basculer les deux pieds vers l'extérieur au maximum.

ⓔ MONTAJE – Ajuste de las patas

Las primeras etapas de montaje se realizan con la m-quina tumbada sobre el suelo.

NOTA: Cuando se saque el cuerpo principal de la caja, NO sacarlo utilizando las asas negras de las cortadoras.

Sacar el **cuerpo principal** de la caja y dejarlo en el suelo, quitar el embalaje desde el extremo inferior.

1. Aflojar los dos tornillos inferiores de cada pata utilizando la llave **hexagonal de 5 mm** y extender las piezas telescópicas a la longitud deseada. (...stas pueden reajustarse posteriormente antes de fijar la m-quina a la pared). Apretar los tornillos firmemente para afianzar en posición.
2. Sacar ambas patas hacia fuera hasta llegar al máximo.

ⓖ ASSEMBLAGGIO – Regolazione delle gambe

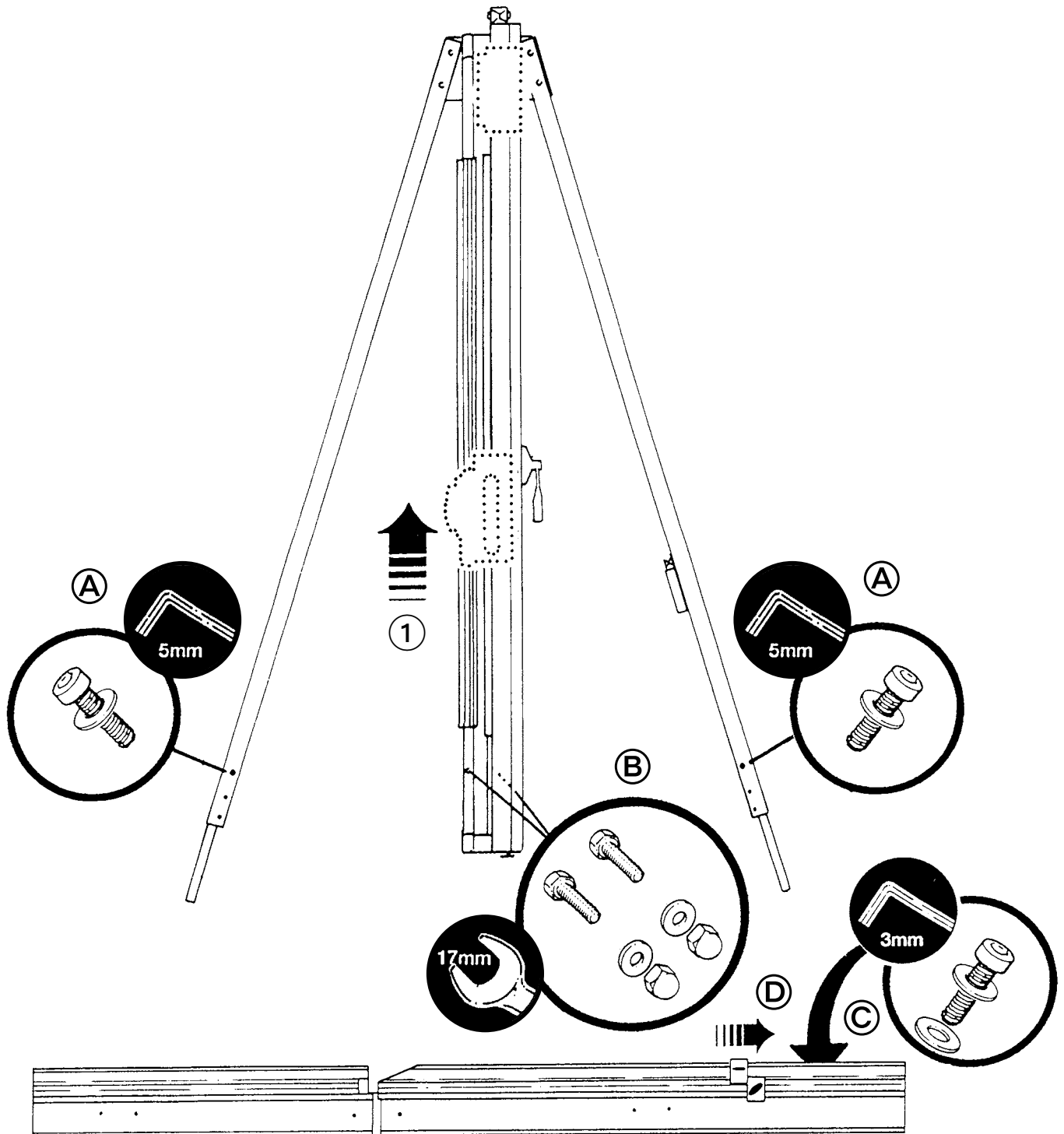
Le prime fasi di assemblaggio sono eseguite con la macchina appoggiata sul pavimento.

NOTA: Nel sollevare il **corpo principale** della macchina dalla scatola, non usare le maniglie nere degli utensili di taglio.

Rimuovere il corpo principale della macchina dalla scatola, appoggiarlo sul pavimento e togliere i materiali d'imballaggio dall'estremità inferiore.

1. Allentare le due viti di fondo di ciascuna gamba usando la **chiave a brugola da 5 mm** ed estendere gli elementi allungabili alla lunghezza desiderata. (Possono essere regolati nuovamente più tardi prima di fissare la macchina alla parete). Serrare saldamente le viti per bloccarli in posizione.
2. Fare ruotare in fuori entrambe le gambe per quanto possibile.

Preparing to fit the Squaring Arm



1. Move the lower cutting head to the middle of the **Main body**.
2. Remove the following:
 - A. One screw from each leg, using **5mm Hexagon wrench**.
 - B. Two sets of Hexagon headed bolts, washers and nuts from the **Main body** using 17mm Spanners.
 - C. Remove small **Screw** and two **Washers** from the back of the squaring arm using 3mm hexagon wrench.
 - D. Slide off **Right hand production stop** (this will need to be replaced further on).

Ⓓ MONTAGE – Vorbereitung zur Montage des Ausrichtungsarms

1. Den unteren Schneidkopf in die Mitte des **Hauptteils** bewegen.
2. Folgende Teile entfernen:
 - A. Mit dem **5 mm großen Sechskantstiftschlüssel** eine Schraube aus jedem Bein entfernen.
 - B. Mit einem 17 mm großen Schraubenschlüssel jeweils die zwei Sechskantschrauben, Unterlegscheiben und Muttern aus dem **Hauptteil** entfernen.
 - C. Mit einem 3 mm großen Sechskantstiftschlüssel die kleine Schraube und beide Unterlegscheiben hinten aus dem Ausrichtungsarm entfernen.
 - D. Den **Produktionsstopp rechts** abziehen (dieser ist später wieder aufzusetzen).

Ⓕ MONTAGE – Préparation pour Monter le Levier de Mise à l'Equerre

1. Déplacez le bloc de découpage inférieur vers le milieu du corps principal.
2. Enlevez les pièces suivantes :
 - A. Une vis sur chaque pied en utilisant la clef hexagonale 5 mm.
 - B. Deux ensembles de boulons à têtes hexagonales, de rondelles et d'écrous sur le corps principal en utilisant des clefs 17 mm.
 - C. Enlevez la petite vis et les deux rondelles à l'arrière du levier de mise à l'équerre en utilisant une clef hexagonale 3 mm.
 - D. Enlevez la butée droite en la faisant coulisser (cette butée devra être remise en place ultérieurement).

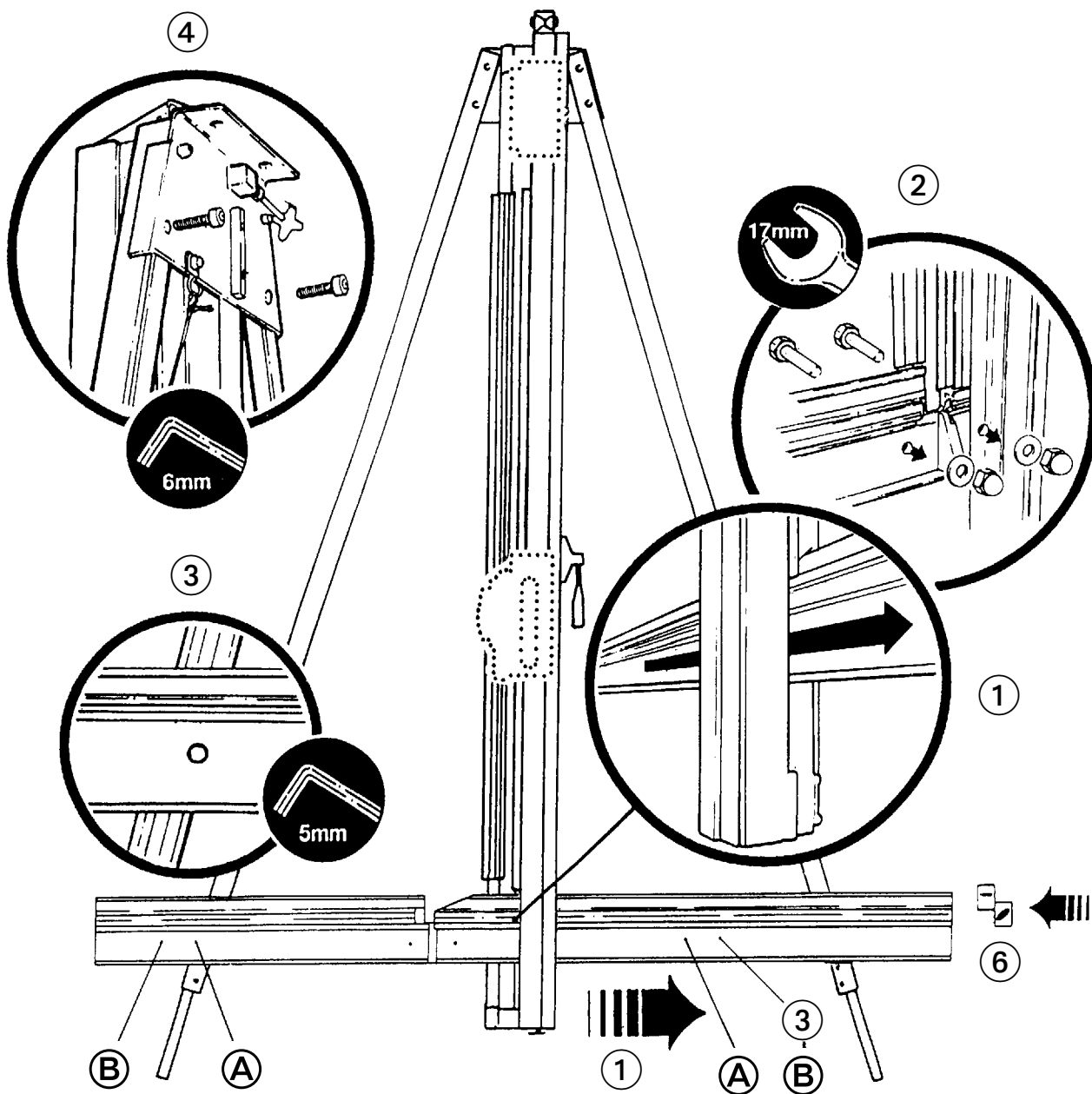
Ⓔ MONTAJE – Preparación para instalar el brazo de escuadrar

1. Mover el cabezal inferior de corte en la posición central del **cuero principal**.
2. Quitar lo siguiente:
 - A. Un tornillo de cada pata, utilizando **la llave hexagonal de 5 mm**
 - B. Dos juegos de pernos de cabeza hexagonal, las arandelas y las tuercas del **cuero principal**, utilizando las llaves de 17 mm.
 - C. Quitar el **tornillo** pequeño y las dos arandelas de la parte posterior del brazo de escuadrar, utilizando la llave hexagonal de 3 mm.
 - D. Extraer deslizando el **tope derecho de producción** (ser necesario volverlo a colocar posteriormente).

Ⓘ ASSEMBLAGGIO – Preparazione per il montaggio del braccio di squadratura

1. Spostare la testina inferiore di taglio nel punto di mezzo del **corpo principale** della macchina.
2. Rimuovere quanto segue.
 - A. Una vite da ciascuna gamba usando la **chiave a brugola da 5 mm**.
 - B. Due gruppi di bulloni a testa esagonale, con relative rondelle e dadi, dal corpo principale della macchina usando una chiave inglese da 17 mm.
 - C. La piccola vite e due rondelle dal retro del braccio di squadratura usando la chiave a brugola da 3 mm.
 - D. Fare scivolare fuori il **fermo destro di produzione** (che dovrà essere rimesso più tardi a posto).

Fitting the Squaring Arm



1. Slide the **Squaring arm** in from the left hand side through the gap in the **Main body** and align the corresponding screw holes.
2. Fit the two Hexagon bolts from the back of the **Main body**, fit the washers and nuts **finger** tight only.
3. Fit the screws through the **Squaring arm** * into the leg using the **5mm Hexagon wrench**, do not tighten fully.
4. Fit the two **M8 Screws** to secure the legs at the top of the **Main body** using the **6mm Hexagon key**, tighten both screws fully. Tighten the other two adjacent M8 screws.
5. Now tighten fully the screws and nuts as in 2 & 3 above.
6. Replace **Right hand production stop, Screw** and two **Washers** using 3mm hexagon wrench.

* Use holes **A** on 122cm (48") and **B** on 160cm (63") machine.

ⓓ MONTAGE – Montage des Ausrichtungsarms

1. Den **Ausrichtungsarm** von links durch die Öffnung im **Hauptteil** schieben und die Schraubenlöcher entsprechend ausrichten.
2. Die beiden Sechskantschrauben hinten aus dem **Hauptteil** entfernen, die Unterlegscheiben montieren und die Muttern **leicht** anziehen.
3. Die Schrauben durch den **Ausrichtungsarm*** hindurch in das Bein einsetzen und mit einem **5 mm großen Sechskantstiftschlüssel** nur leicht anziehen.
4. Mit einem 6 mm großen Sechskantstiftschlüssel die beiden M8-Schrauben zur Befestigung am Hauptteil oben fest anziehen. Dann die beiden anderen M8-Schrauben fest anziehen.
5. Jetzt die in den Absätzen 2 und 3 erwähnten Schrauben und Muttern fest anziehen.
6. Den **rechtsseitigen Produktionsstopp** wieder aufsetzen, die **Schrauben** und **Unterlegscheiben** mit einem 3 mm großen Sechskantstiftschlüssel wieder anziehen.

* Öffnung **A** bei 122 cm und **B** bei 160 cm großer Maschine verwenden.

ⓕ MONTAGE – Installation du Levier de Mise à l'Équerre

1. Faites coulisser le levier de mise à l'équerre à partir du côté gauche à travers l'intervalle dans le corps principal, et faites coïncider les vis avec les trous correspondants.
2. Installez les deux boulons hexagonaux à l'arrière du corps principal, puis installez les rondelles et les écrous en les serrant uniquement à la main.
3. Installez les vis à travers le levier de mise à l'équerre * dans la jambe en utilisant la clef hexagonale 5 mm ; ne les serrez pas à fond.
4. Installez les deux vis M8 pour fixer les jambes au sommet du corps principal en utilisant la clef hexagonale 6 mm ; serrez les deux vis à fond. Serrez les deux autres vis adjacentes M8.
5. Serrez maintenant à fond les vis et les écrous comme en 2 et 3 ci-dessus.
6. Remettez en place la butée droite, les deux vis et les rondelles en utilisant la clef hexagonale 3 mm.

* Utilisez les trous **A** sur la machine 122 cm (48") et les trous **B** sur la machine 160 cm (63").

ⓔ MONTAJE – Ajuste del brazo de escuadrar

1. Deslizar el **brazo de escuadrar** desde la izquierda a través de la abertura en el **cuerpo principal** y alinearlo con los correspondientes orificios para los tornillos.
2. Ajustar los dos pernos hexagonales de la parte posterior del **cuerpo principal**, ajustar las arandelas y las tuercas, apretándolas con **los dedos** únicamente.
3. Ajustar los tornillos a través del brazo de escuadrar* hasta la pata, utilizando la llave hexagonal de 5 mm, no apretar del todo.
4. Ajustar los dos tornillos M8 para asegurar las patas a la parte superior del cuerpo principal, utilizando la llave hexagonal de 6 mm, apretar los dos tornillos completamente. Apretar los otros dos tornillos M8 adyacentes.
5. Ahora apretar completamente los tornillos y las tuercas de los pasos 2 y 3.
6. Volver a colocar el tope derecho de producción, los dos tornillos y las arandelas utilizando la llave hexagonal de 3 mm.

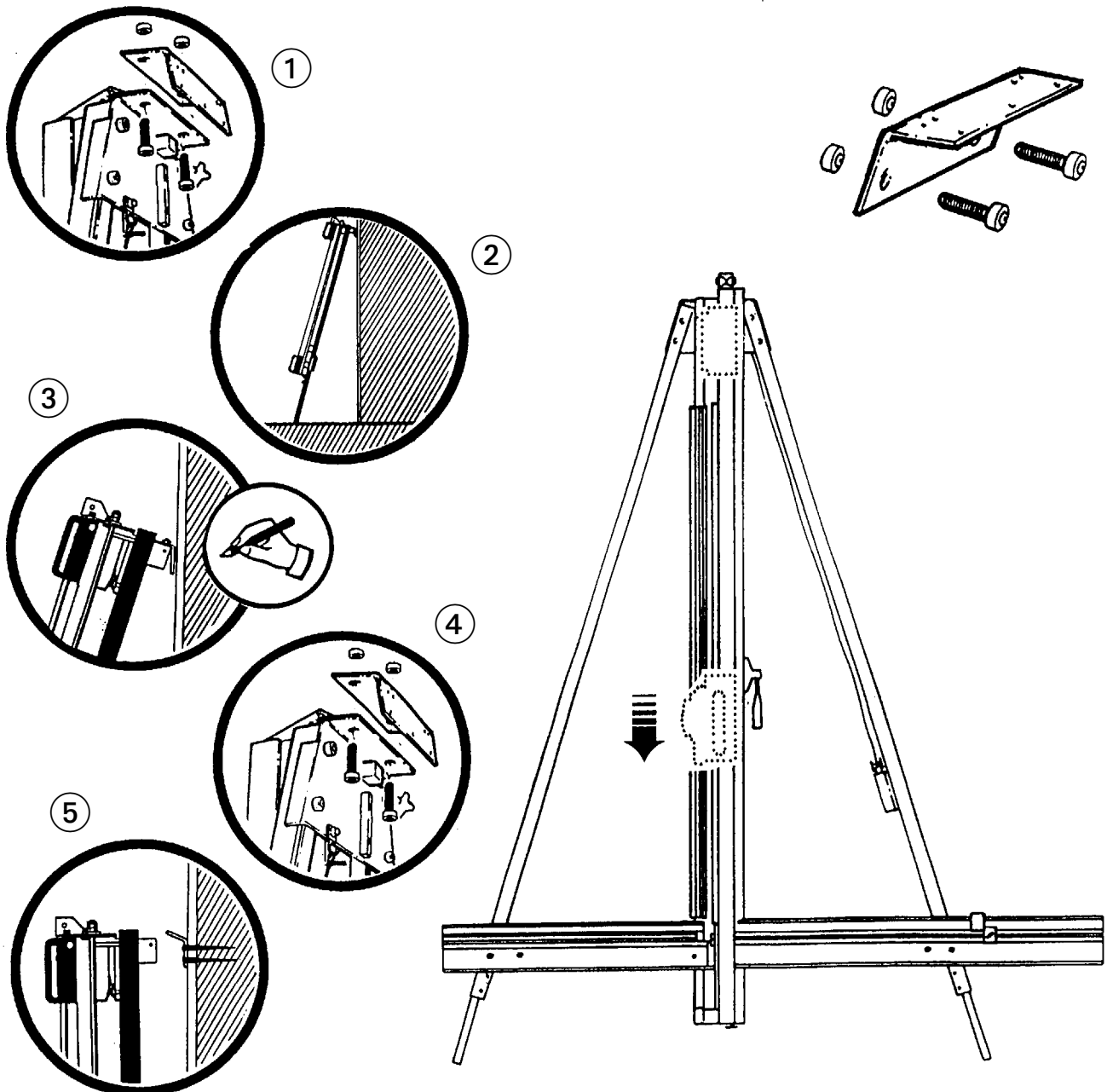
*Utilizar los orificios **A** en la máquina de 122cm y los **B** en la máquina de 160cm.

ⓓ ASSEMBLAGGIO – Montaggio del braccio di squadatura

1. Fare scivolare in dentro dal lato sinistro della macchina il **braccio di squadatura**, facendolo passare attraverso lo spazio libero del **corpo principale** della macchina, e allineare i corrispondenti fori delle viti.
2. Montare i due bulloni a testa esagonale dal retro del **corpo principale** della macchina, montare le rondelle e i dadi serrandoli solo con le **dita**.
3. Montare le viti nella gamba attraverso il **braccio di squadatura** * usando la chiave a brugola da 5 mm, senza serrarle completamente.
4. Montare le due **viti M8** per fissare le gambe alla parte superiore del corpo principale della macchina usando **la chiave a brugola da 6 mm**, e serrarle a fondo entrambe. Serrare le altre due viti M8 adiacenti.
5. Serrare ora a fondo le viti e i dadi a cui si fa riferimento nel punto 2 e 3 qui sopra.
6. Rimettere a posto il **fermo destro di produzione**, le due **viti** e **rondelle** usando la chiave a brugola da 3 mm.

* Usare i fori **A** nelle macchine da 122 cm e i fori **B** nelle macchine da 160 cm.

Fitting the Wall Mounting Bracket



NOTE A: If you are going to fit the *Free standing kit* (optional) turn to next page.

NOTE B: Ensure the wall is stable and use the appropriate fixings.

Move the *lower cutting head* to the bottom of the *Main assembly*.

1. Fit the **Wall mounting bracket** to the top of the **Main body**, fasten the screws finger tight only.
2. Lean the machine against the wall in the desired place.
3. The **Wall mounting bracket** should lay flush against the wall. Mark the position of the wall fixings with a short pencil.
4. Move the machine away and remove the **Wall mounting bracket**.
5. Attach the bracket to the wall in the marked position with appropriate fixings then reposition and fasten the machine to the bracket.

Ⓓ MONTAGE – Montage der Wandhalterung

HINWEIS A: Falls Sie die *freistehende Ausrüstung* (optional) verwenden möchten, lesen Sie bitte auf der nächsten Seite weiter.

HINWEIS B: Sorgen Sie dafür, daß die Wand ausreichend widerstandsfähig ist und angemessene Befestigungen verwendet werden. Bewegen Sie den *unteren Schneidkopf* am *Hauptteil* ganz nach unten.

1. Die *Wandhalterung* am *Hauptteil* oben montieren, die Schrauben dabei nur leicht anziehen.
2. Die Maschine in gewünschter Stellung an die Wand anlehnen.
3. Die *Wandhalterung* sollte glatt an der Wand anliegen. Die Stelle der Wandbefestigungen mit einem kurzen Bleistift markieren.
4. Die Maschine wieder von der Wand wegbewegen und die *Wandhalterung* entfernen.
5. Die Halterung in der markierten Stellung mit angemessenen Befestigungen anbringen, dann die Maschine erneut an die Wand heben und an der Halterung montieren.

Ⓕ MONTAGE – Montage du Support Mural

NOTA A : Si vous utilisez le kit autonome (option), passez à la page suivante.

NOTA B : Vérifiez que la paroi est stable, et utilisez les fixations appropriées. Déplacez le bloc de découpe inférieur vers le bas de l'ensemble principal.

1. Installez le support mural en haut du corps principal, et serrez les vis uniquement à la main.
2. Appliquez la machine contre le mur à l'endroit voulu.
3. Le support mural doit être appliqué contre le mur. Marquez la position des supports muraux à l'aide d'un crayon court.
4. Eloignez la machine et enlevez le support mural.
5. Fixez le support sur la paroi aux positions marquées à l'aide des fixations appropriées, puis repositionnez et fixez la machine sur le support.

Ⓔ MONTAJE – Ajuste del Soporte para montar en la pared

NOTA A : Si se va a ajustar el kit independiente (optativo) pase la página.

NOTA B: Asegúrese que la pared sea firme y que utiliza las fijaciones apropiadas. Mueva el *cabezal inferior* de corte a la parte inferior del *conjunto principal*.

1. Ajustar el *soporte para montar en la pared* en la parte superior del *cuerpo principal*, apretar los tornillos sólo con los dedos.
2. Apoyar la máquina contra la pared en la posición deseada.
3. El *soporte para montar en la pared* debe estar colocado a paño contra la pared. Marcar la posición de las fijaciones de la pared con un lapicero.
4. Retirar la máquina y quitar el *soporte para montar en la pared*.
5. Colocar el soporte en la pared en la posición marcada con las fijaciones apropiadas, a continuación volver a colocar la máquina y sujetarla en el soporte.

Ⓘ ASSEMBLAGGIO – Montaggio della staffa di fissaggio alla parete

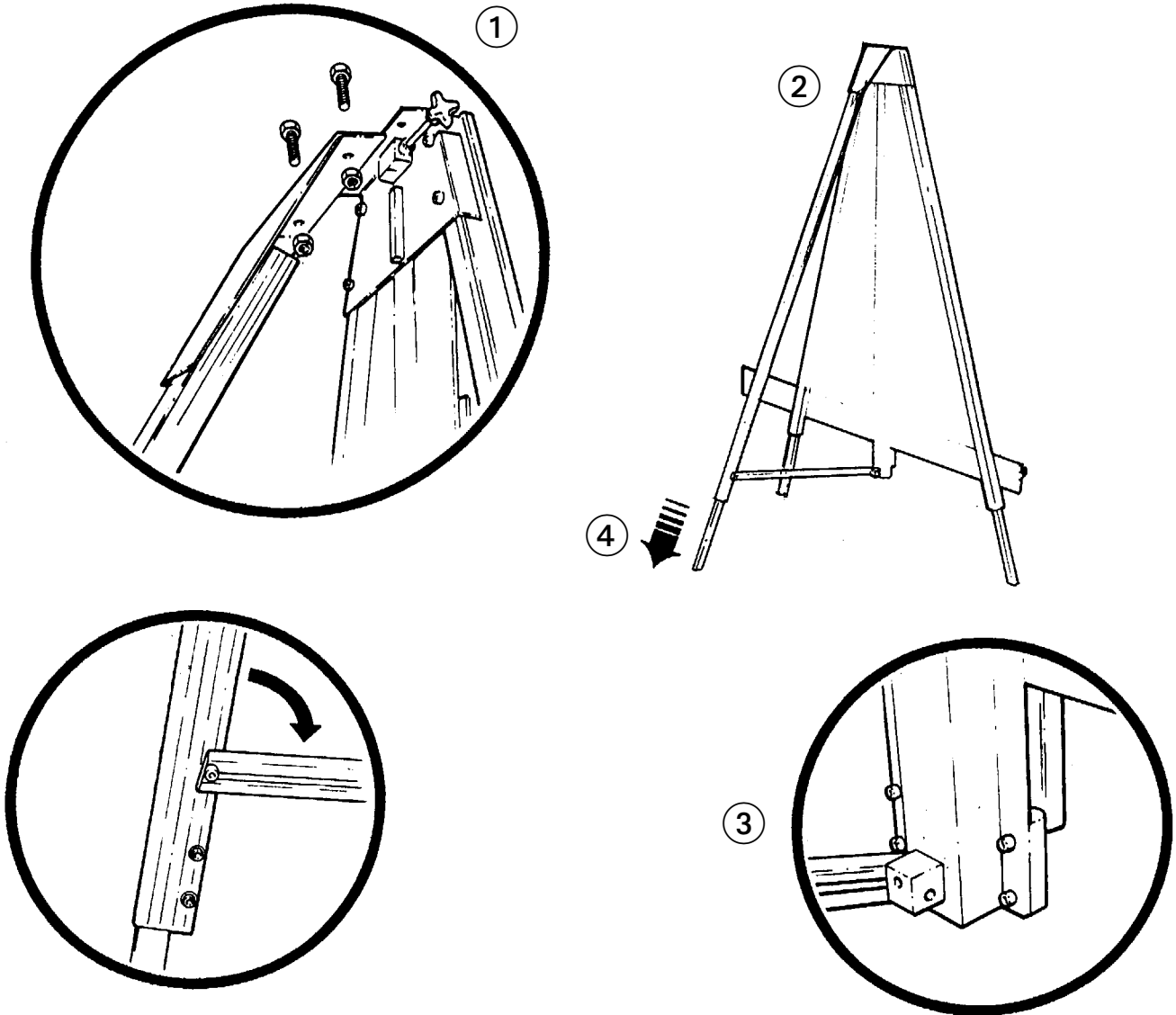
NOTA A : Se si deve montare il kit di supporto indipendente (opzionale), andare alla pagina seguente.

NOTA B: Assicurarsi che la parete sia stabile e usare gli appropriati dispositivi di fissaggio. Spostare al punto inferiore del gruppo principale della macchina la testina inferiore di taglio.

1. Montare sulla parte superiore del *corpo principale* della macchina la *staffa di fissaggio alla parete*, serrando le viti solo con le dita.
2. Appoggiare la macchina alla parete nel punto desiderato.
3. La *staffa di fissaggio alla parete* deve essere a livello contro la parete. Segnare con una matita corta la posizione dei dispositivi di fissaggio alla parete.
4. Allontanare la macchina e rimuovere la *staffa di fissaggio alla parete*.
5. Fissare la staffa alla parete nella posizione segnata usando dispositivi di fissaggio adatti, e posizionare quindi nuovamente la macchina e fissarla alla staffa.

Fitting the Free Standing Kit (optional)

NOTE: The *Free standing kit* is an **optional** extra and does not come packed with the main machine.



1. Attach the bracket to the top of the machine using the nuts and screws (provided with the main machine).

Extend the telescopic leg to the same length as the front legs less 12cm (5")

Assistance will be needed for the following stages

2. Get help to stand the machine up and hold it while the **free standing leg** is fixed to the bracket using the 6mm hexagon wrench..
3. Swing down the stay and attach the fixing block to the back of the **Main body**, tighten all three screws on the stay (using 5mm & 6mm hexagon wrenches).
4. Extend the telescopic leg so the machine stands evenly as shown.

Ⓓ MONTAGE – Montage der freistehenden Ausrüstung (optional)

HINWEIS: Die **freistehende Ausrüstung** ist nur **wahlweise** als zusätzliches Teil erhältlich und wird nicht mit der Hauptmaschine zusammen verpackt geliefert.

1. Die Halterung oben an der Maschine mit Schrauben und Muttern (mit der Hauptmaschine mitgeliefert) befestigen. Das Teleskopbeine auf die gleiche Länge, wie die Vorderbeine ausziehen, abzüglich 12 cm.

Bei den nachfolgenden Arbeiten wird Hilfe erforderlich sein.

2. Bitten Sie um Hilfe, um die Maschine aufrecht zu stellen und festzuhalten, während das **freie Standbein** mit einem 6 mm großen Sechskantstiftschlüssel an der Halterung montiert wird.
3. Schwingen Sie die Stütze nach unten und befestigen Sie den Befestigungsblock am **Hauptteil**. Ziehen Sie dann alle drei Schrauben (mit 5 mm und 6 mm großen Sechskantstiftschlüsseln) an der Stütze an.
4. Ziehen Sie das Teleskopbein so weit heraus, bis die Maschine, wie im Bild gezeigt, gerade steht.

Ⓕ MONTAGE – Montage du Kit Autonome (option)

NOTA : Le kit autonome est une option supplémentaire et ne se trouve pas dans le même emballage que la machine principale.

1. Fixez le support en haut de la machine à l'aide des écrous et des vis (fournis avec la machine principale). Déployez le pied télescopique pour obtenir la même longueur que les pieds avant moins 12 cm (5").

L'aide d'une personne est nécessaire pour les opérations suivantes.

2. Demandez à une autre personne de mettre la machine debout et de la maintenir ainsi pendant la fixation du pied autonome sur le support à l'aide d'une clef hexagonale 6 mm.
3. Rabattez la contre-fiche et fixez le bloc de maintien à l'arrière du corps principal, puis serrez les trois vis sur la contre-fiche (en utilisant les clefs hexagonales 5 mm et 6 mm).
4. Déployez le pied télescopique pour que la machine ait une position horizontale comme indiqué sur la figure.

Ⓔ MONTAJE – Ajuste del kit independiente (optativo)

NOTA: El **kit independiente** es un accesorio **optativo** y no viene embalado con la máquina.

1. Acoplar el soporte a la parte superior de la máquina utilizando las tuercas y los tornillos (que se proporcionan con la máquina principal). Extender la pata telescópica a la misma longitud que las patas delanteras, menos 12 cm.

Para realizar los siguientes pasos se necesitará ayuda.

2. Consiga ayuda para mantener de pie la máquina y sujétela mientras se fija la pata **autoestable** al soporte, utilizando la llave hexagonal de 6 mm.
3. Deslice hacia abajo el tirante y acople el bloque fijador a la parte posterior del **cuerpo principal**, apretando los tres tornillos del tirante (utilizando las llaves hexagonales de 5 y 6 mm).
4. Extender la pata telescópica de forma que la máquina se soporte de manera uniforme como se muestra.

Ⓘ ASSEMBLAGGIO – Montaggio del kit di supporto indipendente (optional)

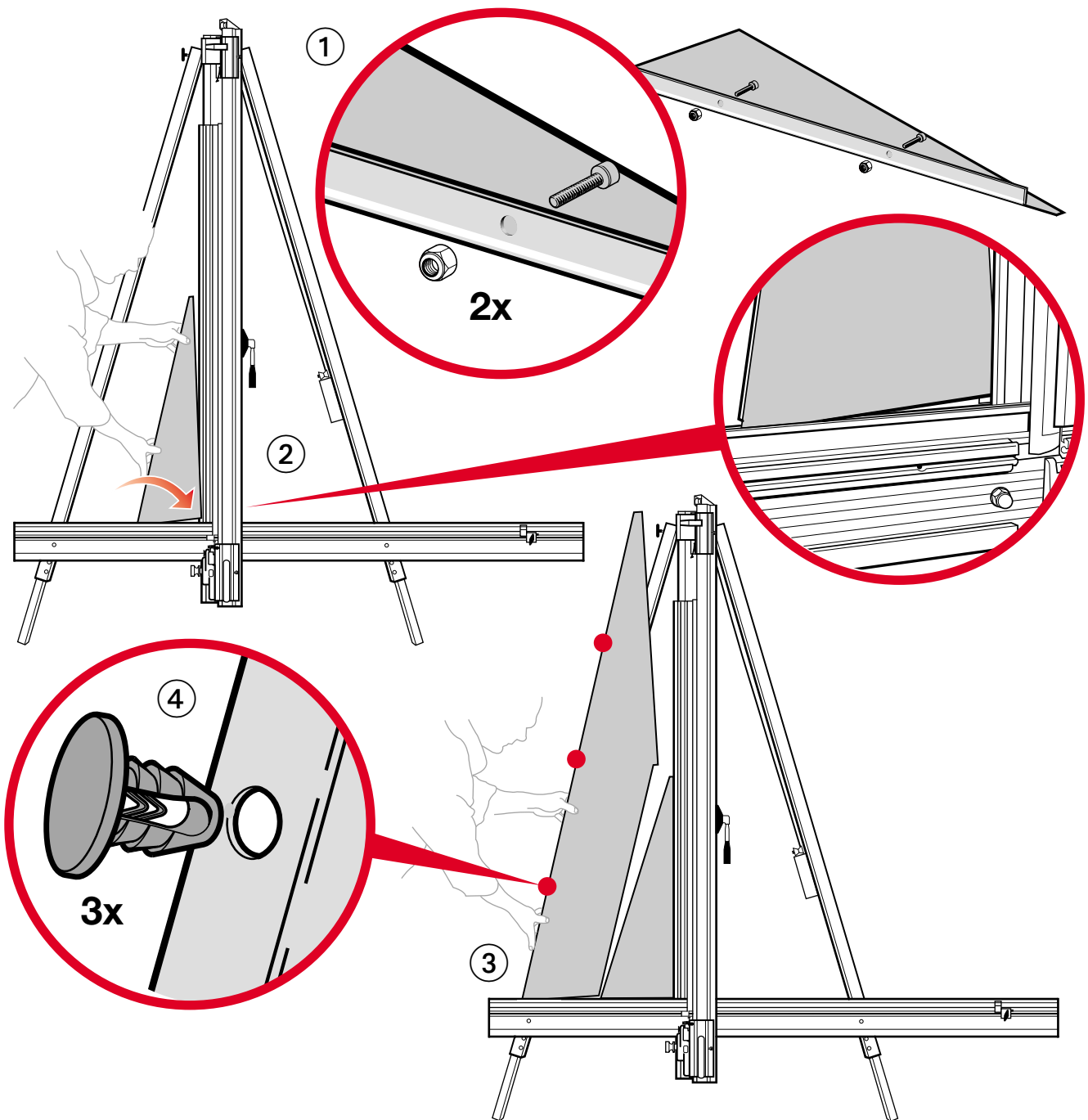
NOTA: Il kit di supporto indipendente é disponibile solo come un optional e non é fornito insieme alla confezione principale della macchina.

1. Fissare la staffa alla parte superiore della macchina usando i dadi e le viti (forniti insieme alla confezione principale della macchina). Estendere la gamba estraibile fino ad una lunghezza inferiore di 12 cm rispetto a quella delle gambe anteriori.

Per le seguenti fasi di montaggio è necessaria l'assistenza di un'altra persona.

2. Ottenere l'aiuto di un'altra persona per sollevare in posizione verticale la macchina e sostenerla mentre la **gamba di supporto indipendente** viene fissata alla staffa usando la chiave a brugola da 6 mm.
3. Fare ruotare in giù il puntello e montare sul **retro del corpo principale** della macchina il blocco di fissaggio, serrare tutte e tre le viti del puntello (usando le chiavi a brugola da 5 mm e 6 mm).
4. Estendere la gamba estraibile in modo che la macchina sia eretta in maniera stabile come illustrato.

Fitting the Left Backing Panels



1. Remove the screws and nuts from the edge of the **Left small back panel**.
2. Fit panel into the groove on the top edge of the **Squaring arm**, slide the panel to the right and locate the vertical edge into the groove in the **Main body**. be careful not to damage the edge of the panel.
3. Fit the **Left large back panel** into the groove on the top edge of the **Squaring arm**, slide it to the right to meet the small panel.
4. Knock in the three **Plastic rivets** to secure the panel to the leg and fasten the two panels together with the screws and nuts provided.

Ⓓ MONTAGE – Montage der oberen Platten

1. Schrauben und Muttern von der Kante der **linken kleinen Rückwand** entfernen.
2. Platte in die Nut in der Oberkante des **Ausrichtungsarms** einführen, Platte nach rechts schieben und die vertikale Kante in die Nut im **Hauptteil** einführen. Dabei darauf achten, dass die Plattenkante nicht beschädigt wird.
3. **Linke große Rückwand** in die Nut in der Oberkante des **Ausrichtungsarms** einführen, nach rechts schieben, bis sie auf die kleine Platte trifft.
4. Die drei **Kunststoffnieten** zur Befestigung der Platte am Standbein hineindrücken und die beiden Platten mit den mitgelieferten Schrauben und Muttern aneinander befestigen.

Ⓕ MONTAGE – Installation des Panneaux Supérieurs

1. Enlevez les vis et les écrous sur le bord du **petit panneau arrière gauche**.
2. Installez le panneau dans la rainure sur le bord supérieur du **levier de mise à l'équerre**, faites glisser le panneau à droite et positionnez le bord vertical dans la rainure du corps principal. Veillez à ne pas endommager le bord du panneau.
3. Installez le **grand panneau arrière gauche** dans la rainure sur le bord supérieur du **levier de mise à l'équerre**, faites-le glisser à droite pour qu'il rencontre le petit panneau.
4. Enfoncez les trois **rivets plastique** pour fixer le panneau sur le montant et fixez ensemble les deux panneaux à l'aide des vis et des écrous fournis.

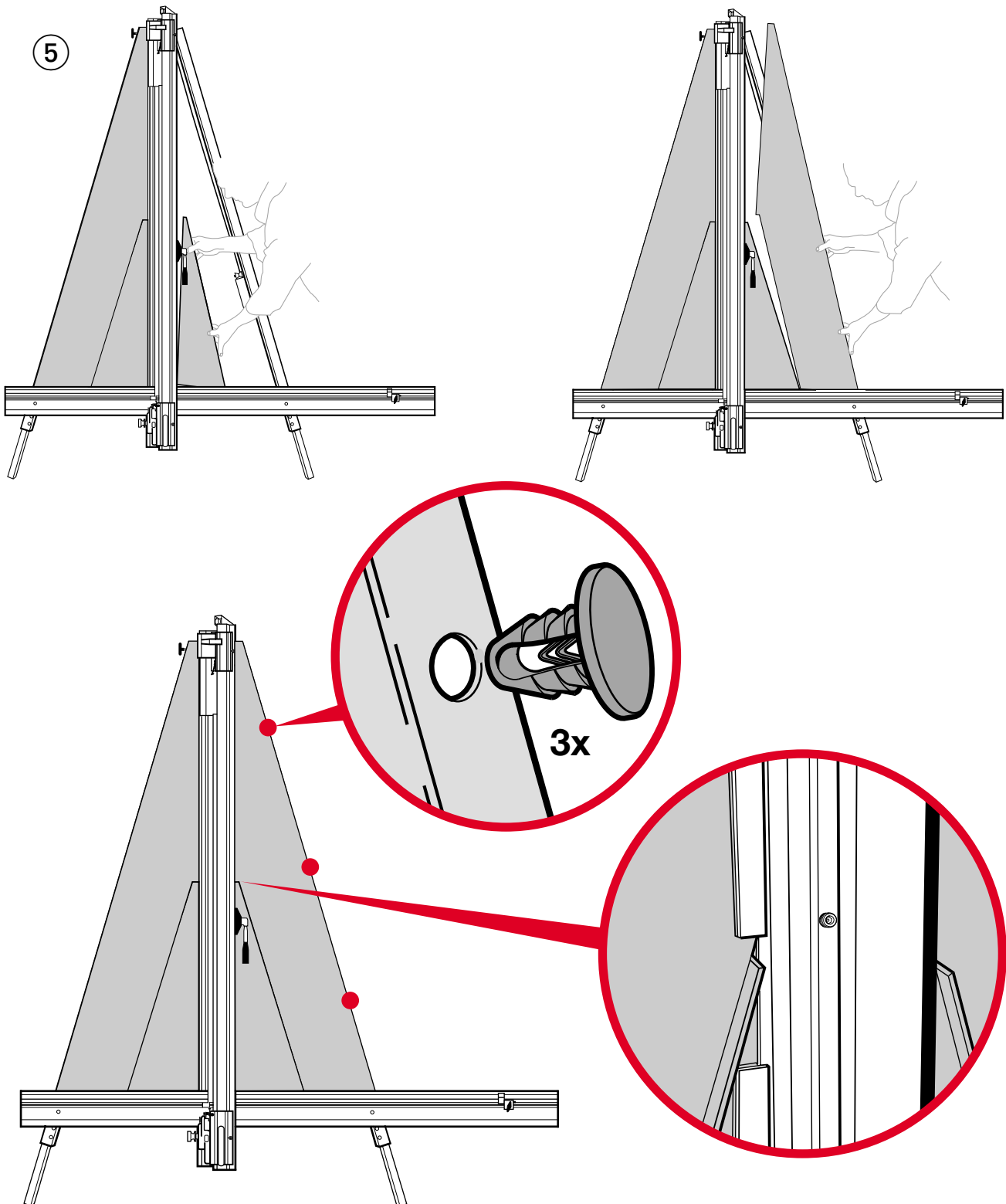
Ⓔ MONTAJE – Ajuste de los paneles superiores

1. Retire los tornillos y las tuercas del canto del **panel trasero izquierdo pequeño**.
2. Ajuste el panel en la ranura del canto superior del **brazo de cuadratura**, deslice el panel hacia la derecha e introduzca el canto vertical en la ranura del **cuerpo principal**. tenga cuidado de no dañar el canto del panel.
3. Ajuste el **panel trasero izquierdo pequeño** en la ranura del canto superior del **brazo de cuadratura**, deslícelo hacia la derecha para casarlo con el panel pequeño.
4. Ajuste los tres **remaches de plástico** para asegurar el panel a la pata y fije los dos paneles juntos con los tornillos y tuercas provistos

Ⓘ ASSEMBLIAGGIO – Montaggio dei pannelli superiori

1. Rimuovere le viti e i dadi dal bordo del **Pannello di fondo sinistro piccolo**.
2. Posizionare il pannello nella scanalatura del bordo superiore del **Braccio di squadatura**, far scivolare il pannello a destra e inserire il bordo verticale nella scanalatura del **Corpo principale**. Prestare attenzione a non danneggiare il bordo del pannello.
3. Posizionare il **Pannello di fondo sinistro grande** nella scanalatura sul bordo superiore del **Braccio di squadatura**, farlo scivolare a destra in modo che combaci con il pannelli piccolo.
4. Spingere i tre **chiodi di plastica** attraverso i rispettivi fori per fissare il pannello alla gamba e unire i due pannelli con le viti e i dadi forniti.

Fitting the Right Backing Panels



5. Repeat for the **Right hand panels**. In place of a vertical groove in the main body the panels have metal strips fixed to the back which grip the edge of the main body as shown.

ⓓ **MONTAGE – Montage der oberen Platten**

1. Diesen Vorgang für die rechte Rückwand wiederholen. Anstelle einer Nut im Hauptteil sind auf der Rückseite der Platten Metallstreifen angebracht, die die kante des Hauptteils fassen (siehe Abb.).

ⓔ **MONTAGE – Installation des Panneaux supérieurs**

1. Répétez l'opération pour les panneaux droits. A la place d'une rainure verticale dans le corps principal, les panneaux comportent une bande métallique fixée à l'arrière sur le bord de corps principal comme indiqué.

ⓔ **MONTAJE – Ajuste de los paneles superiores**

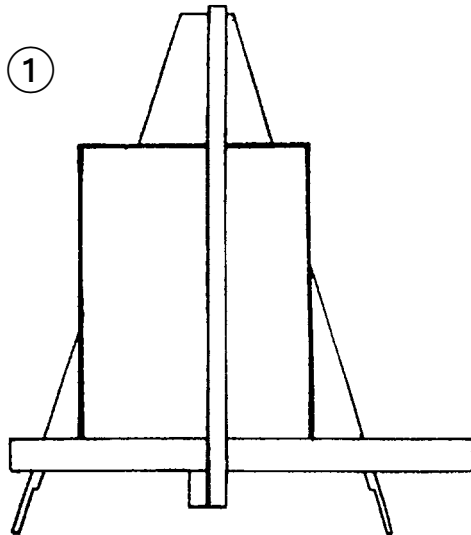
1. Repita el proceso para los paneles del lado derecho. En lugar de una ranura vertical en el cuerpo principal, los paneles tienen bandas de metal instaladas en la sección superior que se sujetan al canto del cuerpo principal como se muestra.

ⓓ **ASSEMBLAGGIO – Montaggio dei pannelli superiori**

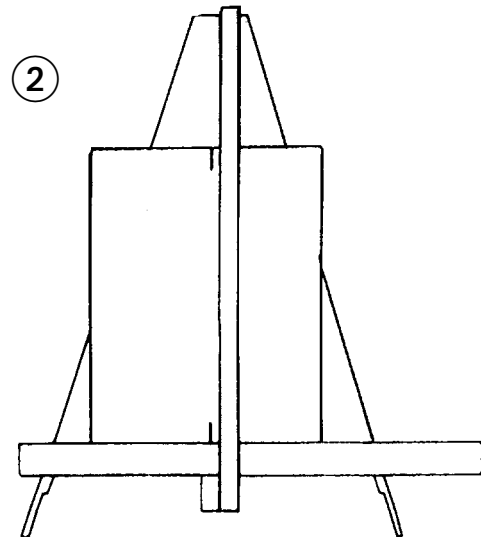
1. Ripetere l'operazione per i pannelli destri. Invece di una scanalatura verticale nel corpo principale, i pannelli dispongono di fermagli in metallo sul retro che permettono il fissaggio al bordo del corpo principale, come illustrato.

Checking your machine for Squareness

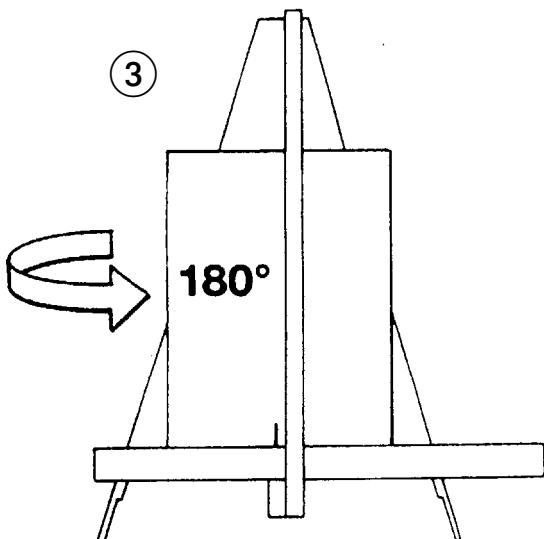
For your machine to produce accurate square cuts the Main Body needs to be set so that it is 90° to the Squaring Arm, for the following procedure you will need a piece of card or matboard at least 60cm x 100cm (2' x 3') the larger the board the more accurate you can set the machine.



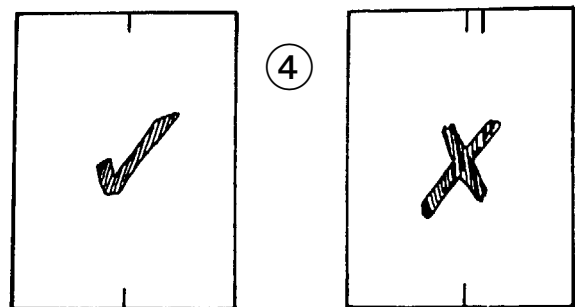
Place the board on the machine vertically as shown and apply the clamp ensuring the bottom edge is in firm contact with the Squaring Arm.



Select the cutting blade on the lower cutting head (see section 6). Cut into the top of the board to produce a cut approximately 3cm (1") long. Disengage the cutter using the cutter release lever. Lower the cutter and make a similar cut at the bottom of the board.



Unclamp and turn the board around (like the page in a book) and place it back in the machine so the same edge is still on the squaring arm but do not clamp it. Align and engage the blade so it enters the previous made cut at the bottom edge of the board. Now apply the clamp.



Raise the cutter to the top of the board, if the machine is square the blade should enter the same cut as made previously. If not refer to the following page to make the necessary adjustment.

Ⓓ AUSRICHTUNG – Überprüfung der Maschine auf gerade Ausrichtung

Damit Ihre Maschine auch präzise, gerade Schnitte produzieren kann, muß der Hauptteil auf 90° zum Ausrichtungsarm eingestellt werden. Für den nachfolgenden Vorgang wird ein Stück Karton oder Passepartout von mindestens 60 x 100 cm Größe benötigt. Je größer der Karton, desto präziser läßt sich die Maschine einstellen.

- Den Karton, wie dargestellt, senkrecht auf die Maschine stellen und einspannen. Dabei darauf achten, daß die untere Kante eng an den Ausrichtungsarm anliegt.
- Die Schneidklinge am unteren Schneidkopf auswählen (siehe Abschnitt 6). Den Karton oben so schneiden, daß ein Schnitt von rund 3 cm Länge entsteht. Das Schneidwerkzeug anhand des Auslösehebels aufler Eingriff bringen. Den Schneidkopf absenken und einen ähnlichen Schnitt unten am Karton vornehmen.
- Den Karton herausnehmen und, wie die Seite in einem Buch, umdrehen. Anschließend den Karton wieder auf die Maschine stellen, so daß die gleiche Kante weiterhin am Ausrichtungsarm anliegt, aber nicht festklemmen. Die Klinge so ausrichten und eingreifen lassen, daß sie in den vor mals getätigten Schnitt am unteren Ende des Kartons einschneidet. Jetzt festklemmen.
- Den Schneidkopf zur oberen Kante des Kartons bewegen. Ist die Maschine gerade ausgerichtet, sollte der Schnitt an der gleichen Stelle wie zuvor erfolgen. Falls nicht, bitte auf der nächsten Seite die Hinweise zu den notwendigen Nachstellungen lesen.

Ⓕ EQUERRAGE – Vérification de l'Equerrage de Votre Machine

Pour que votre machine donne des coupes franches et précises, le corps principal doit être réglé pour être perpendiculaire au levier de mise à l'équerre ; pour exécuter la procédure suivante, vous aurez besoin d'un carton ou d'un contrecollé mesurant au moins 60 cm x 100 cm (2' x 3') ; vous pourrez régler la machine avec une précision d'autant plus grande que les dimensions du carton seront grandes.

- Placez le carton sur la machine verticalement comme indiqué sur la figure, et serrez-le en vérifiant que le bord inférieur est en contact avec le levier de mise à l'équerre.
- Sélectionnez la lame de coupe sur le bloc de découpage inférieur (voir la section 6). Coupez la partie supérieure du carton pour obtenir une coupe ayant une longueur d'environ 3 cm (1"). Dégagez la lame en utilisant le levier de libération de lame. Abaissez la lame, et découpez une coupe semblable à la base du carton.
- Desserrez le carton et retournez-le (comme la page d'un livre), puis placez-le à nouveau dans la machine pour que le même bord soit encore sur le levier de mise à l'équerre, mais ne le serrez pas. Alignez et engagez la lame pour qu'elle pénètre dans l'entaille faite précédemment sur le bord inférieur du carton. Serrez maintenant le carton.
- Soulevez la lame jusqu'au sommet du carton ; si l'équerrage de la machine est correct, la lame doit pénétrer dans la même entaille que celle faite précédemment. Dans le cas contraire, consultez la page suivante pour effectuer le réglage nécessaire.

Ⓖ ESCUADRAR – Comprobar el ángulo recto de la máquina

Para que la máquina produzca cortes en ángulo perfectos, es necesario que el cuerpo principal se ajuste de forma que el brazo de escuadrar esta a 90°, para el siguiente procedimiento necesitará un trozo de cartulina o cartón de al menos 60 x 100 cm, cuanto más largo sea el cartón con mayor precisión podrá ajustar la máquina.

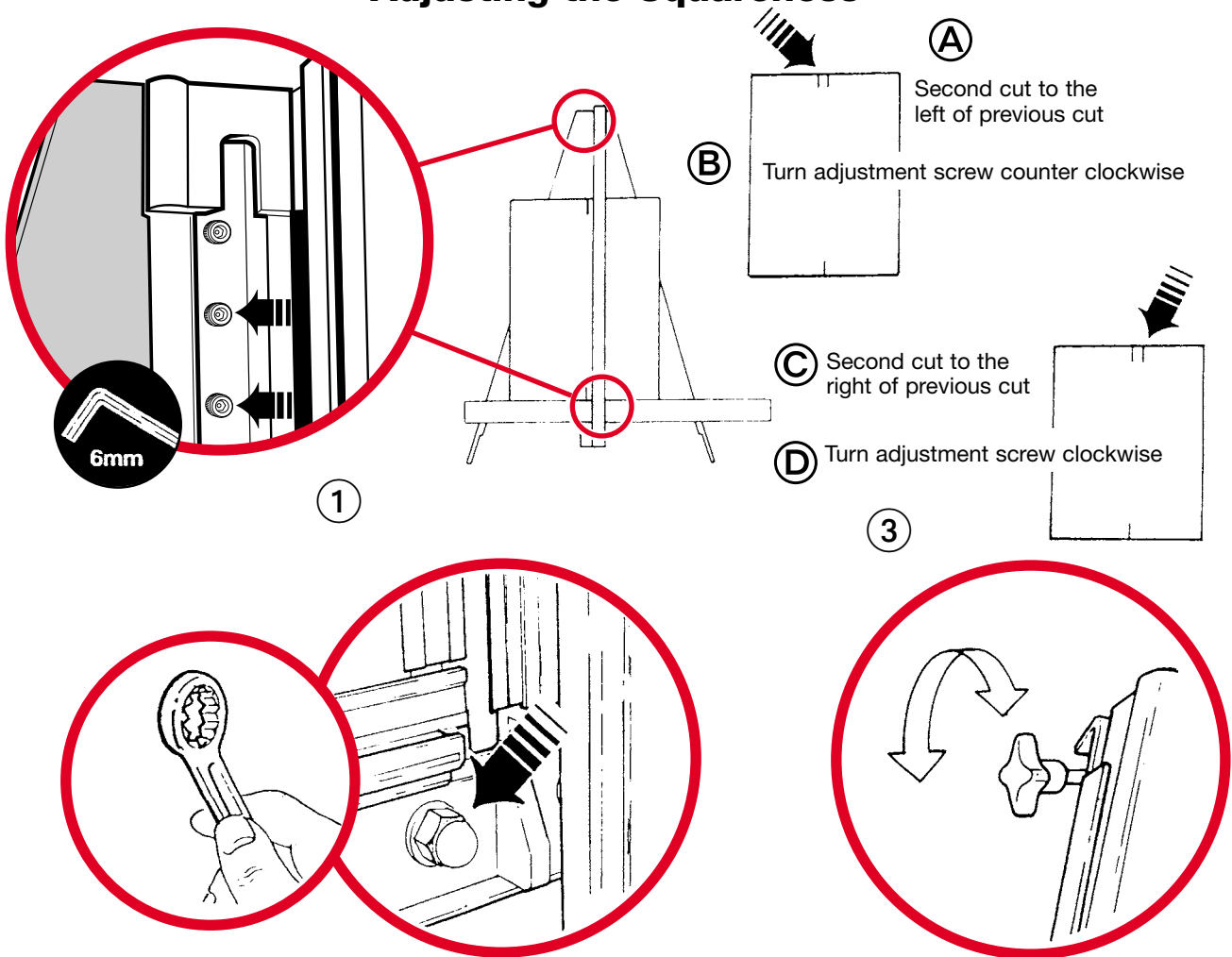
- Colocar el cartón verticalmente sobre la máquina, como se muestra y aplicar la abrazadera, asegurando que el borde inferior se encuentra en contacto firme con el brazo de escuadrar.
- Seleccionar la cuchilla de corte del cabezal inferior de corte (ver sección 6). Cortar la parte superior del cartón para realizar un corte de aproximadamente 3 cm de largo. Desenganchar la cortadora utilizando la palanca de desenganche de la cortadora. Bajar la cortadora y hacer un corte parecido en la parte inferior del cartón.
- Desenganchar y dar la vuelta al cartón (como se indica en la página del manual) y volver a colocarlo en la máquina de forma que el mismo borde siga estando en el brazo de escuadrar pero sin engancharlo. Alinear y enganchar la cuchilla de forma que entre en el corte anteriormente realizado en la parte inferior del cartón. Ahora fijar la abrazadera.
- Subir la cortadora hasta la parte superior del cartón, si la máquina está escuadrada, la cuchilla deberá entrar en el corte realizado anteriormente. De lo contrario referirse a la siguiente página para hacer el ajuste necesario.

Ⓘ SQUADRATURA – Controllo dell'ortogonalità della macchina

Affinché la macchina possa produrre precisi tagli ortogonali, il suo corpo principale deve essere regolato in modo che sia a 90° rispetto al braccio di squadratura; per la seguente procedura è necessario un pezzo di cartone pesante di almeno 60 cm x 100 cm. Quanto più grande è il pezzo di cartone, tanto più esatta può essere la messa a punto della macchina.

- Posizionare il pezzo di cartone verticalmente sulla macchina come illustrato, e applicare il morsetto di bloccaggio assicurando che il bordo inferiore del cartone sia in saldo contatto con il braccio di squadratura.
- Aprire il morsetto di bloccaggio, ruotare il pezzo di cartone (come la pagina di un libro) e posizionarlo nuovamente nella macchina in modo che lo stesso bordo sia ancora sul braccio di squadratura, ma senza bloccarlo con il morsetto. Allineare e innestare la lama in modo che entri nel taglio fatto in precedenza nel bordo inferiore del cartone. Applicare ora il morsetto di bloccaggio.
- Selezionare la lama di taglio della testina inferiore di taglio (vedere il paragrafo 6). Effettuare un taglio nella parte superiore del cartone lungo approssimativamente 3 cm. Disinnestare l'utensile di taglio usando la leva di rilascio dell'utensile di taglio. Abbassare l'utensile di taglio ed eseguire un taglio simile in fondo al cartone.
- Sollevarre l'utensile di taglio fino al bordo superiore del cartone: se la macchina è messa a punto in maniera ortogonale, la lama dovrebbe entrare nello stesso taglio fatto in precedenza. Se ciò non accade, vedere alla pagina seguente come effettuare la necessaria regolazione.

Adjusting the Squareness



NOTE: Before making any adjustments carry out the squareness check as described on the previous page.

It is assumed that the board used for the test is still clamped in the machine. From the test results determine if the last cut made in the top of the board is to the left or right of the previous cut, as shown above:

1. Slacken the bottom two of the three screws at the top of the Main Body using the 6mm hexagon wrench, then slacken the left hand nut at the bottom using a 17mm ring spanner, make sure the right hand nut is tight.
2. Release the clamp and position the board such that the blade is held in the cut on the bottom edge of the board.
3. Turn the adjustment knob at the top of the Main Body in the direction shown in the drawing such that the blade when moved to the top of the board cuts between the two existing cuts.
4. Repeat the squareness check.
5. Tighten the screws and nut (as in 1.).

D AUSRICHTUNG – Nachstellung der Ausrichtung

HINWEIS: Vor einer etwaigen Nachstellung die Ausrichtung diese gemäß dem auf der vorigen Seite beschriebenen Verfahren prüfen.

Es wird davon ausgegangen, daß der zur Überprüfung verwendete Karton sich noch festgeklemmt auf der Maschine befindet. Anhand der Prüfergebnisse ist zu bestimmen, ob der letzte Schnitt oben am Karton, wie oben dargestellt, links oder rechts vom ersten Schnitt liegt:

1. Die unteren zwei der drei Schrauben oben am Hauptteil mit dem 6er Sechskantschlüssel lösen, dann die Mutter links unten mit einem 17er Ringschlüssel lösen. Kontrollieren, ob die Mutter rechts noch fest ist.
2. Die Klammer lösen und die Platte so positionieren, daß die Klinge in dem Schnitt am unteren Ende des Kartons gehalten wird.
3. Die Justierschraube oben am Hauptteil in die in der Zeichnung angegebenen Richtung drehen, so daß die Klinge, wenn sie nach oben am Karton bewegt wird, zwischen den beiden vorhandenen Schnitten schneidet.
4. Den Vorgang zur Überprüfung der Ausrichtung wiederholen.
5. Die Schrauben und Muttern wieder anziehen (wie in 1.)

- | | |
|---|--|
| Ⓐ Zweiter Schnitt links vom ersten Schnitt | Ⓑ Nachstellschraube gegen den Uhrzeigersinn drehen |
| Ⓒ Zweiter Schnitt rechts vom ersten Schnitt | Ⓓ Nachstellschraube im Uhrzeigersinn drehen |

F EQUERRAGE – Réglage de l'Equerrage

NOTA : Avant d'effectuer des réglages, vérifiez l'équerrage comme indiqué à la page précédente.

On suppose que le carton utilisé pour l'essai est encore serré dans la machine. A partir des résultats de l'essai, déterminez si la dernière entaille faite au sommet du carton se trouve à gauche ou à droite de l'entaille précédente, comme indiqué ci-dessus.

1. Dévissez les deux vis inférieures parmi les trois vis en haut du corps principal à l'aide de la clé hexagonale 6 mm, puis dévissez l'écrou gauche à la base en utilisant une clé polygonale 17 mm; et en s'assurant que l'écrou droit est bien serré.
2. Rel,chez le dispositif de serrage et positionnez le carton pour que la lame se maintienne dans l'entaille sur le bord inférieur du carton.
3. Faites tourner le bouton de réglage en haut du corps principal dans le sens indiqué sur le schéma pour que la lame, lorsqu'elle se déplace vers le haut du carton, le découpe entre les deux entailles existantes.
4. Vérifiez à nouveau l'équerrage.
5. Serrez les vis et les écrous (comme dans 1).

- | | |
|--|--|
| Ⓐ Seconde entaille à gauche de l'entaille précédente | Ⓑ Faites tourner la vis de réglage dans le sens contraire aux aiguilles d'une montre |
| Ⓒ Seconde entaille à droite de l'entaille précédente | Ⓓ Faites tourner la vis de réglage dans le sens des aiguilles d'une montre |

E ESCUADRAR – Ajuste del ángulo recto

NOTA: Antes de llevar a cabo alg'n ajuste, realizar la comprobación del ángulo recto como se describe en la página anterior.

Se supone que el cartón utilizado para la prueba sigue enganchado en la máquina. A partir de los resultados de la prueba, determinar si el último corte realizado en la parte superior del tablero es a la izquierda o a la derecha del corte anterior, como se muestra anteriormente:

1. Afloje dos de los tres tornillos inferiores en la sección superior del cuerpo principal utilizando la llave hexagonal de 6 mm, a continuación afloje la tuerca inferior del lado izquierdo utilizando una llave de anillo de 17 mm, asegúrese que la tuerca del lado derecho está prieta.
2. Soltar la abrazadera y colocar el cartón de tal forma que la cuchilla se encuentre en el corte del borde inferior del tablero.
3. Girar el botón de ajuste de la parte superior del cuerpo principal en la dirección que se muestra en el diagrama, de forma que la cuchilla cuando se mueva hacia la parte superior del tablero corte entre los dos cortes ya existentes.
4. Repetir la secuencia de comprobación del ángulo recto.
5. Apretar los tornillos y las tuercas (como en el paso 1).

- | | |
|--|--|
| Ⓐ Segundo corte a la izquierda del corte anterior. | Ⓑ Girar el tornillo de ajuste en sentido contrario a las manecillas del reloj. |
| Ⓒ Segundo corte a la derecha del corte anterior. | Ⓓ Girar el tornillo de ajuste en el sentido de las manecillas del reloj. |

I SQUADRATURA – Regolazione dell'ortogonalità della macchina

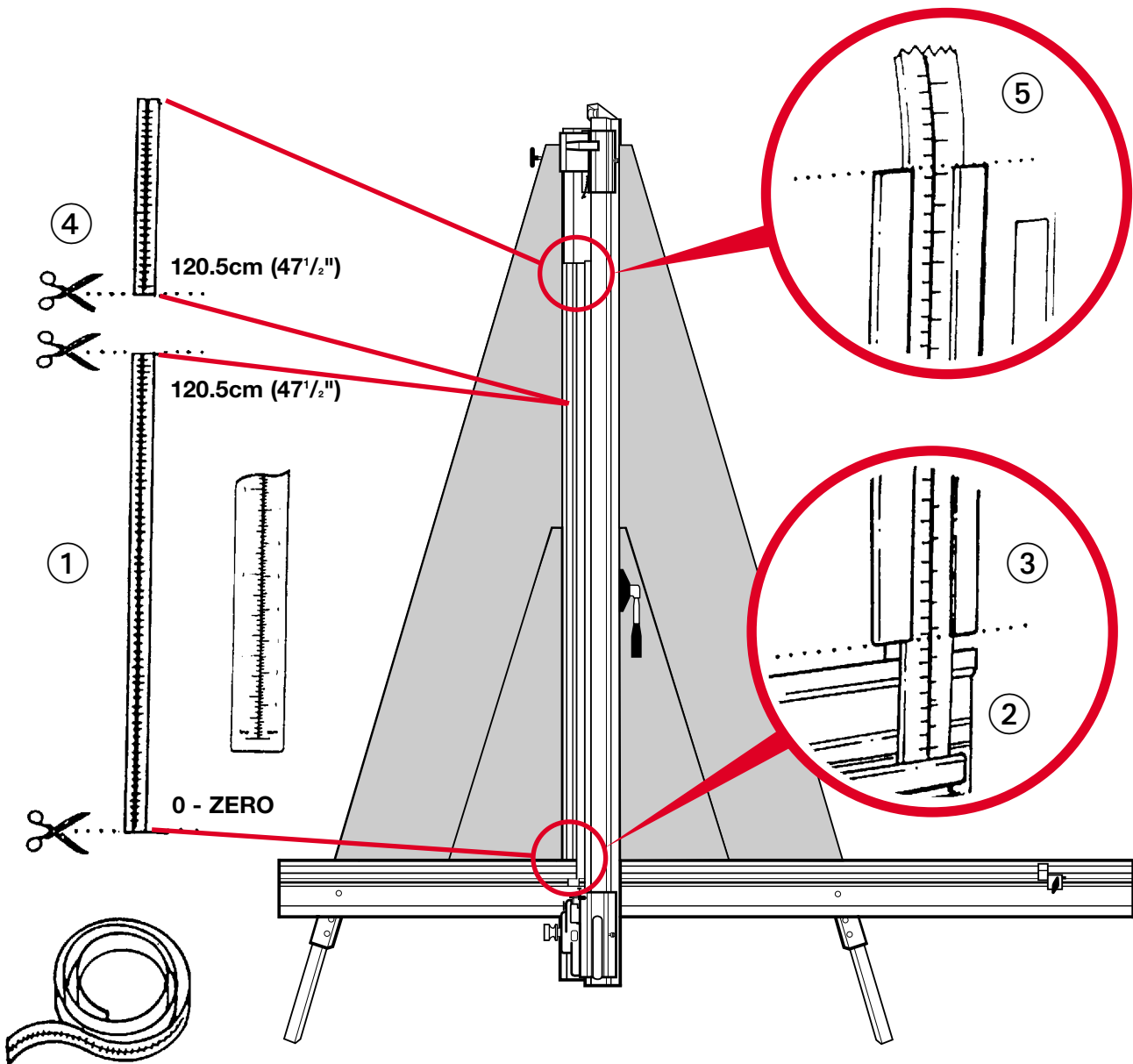
NOTA: Prima di eseguire qualsiasi regolazione, effettuare il controllo di ortogonalità come descritto alla pagina precedente.

Si presume che il cartone usato per la prova sia ancora bloccato con il morsetto nella macchina. Determinare dai risultati della prova se l'ultimo taglio fatto nella parte di cima del cartone è a sinistra o a destra del taglio precedente, come illustrato qui sopra.

1. Allentare le due viti più in basso sulla parte superiore del corpo principale usando una chiave a brugola da 6 mm; allentare quindi il dado a sinistra sulla parte inferiore del corpo principale usando una chiave ad anello da 17 mm, assicurarsi che il dado a destra sia ben serrato.
2. Rilasciare il morsetto di bloccaggio e posizionare il cartone in modo che la lama sia tenuta nel taglio del bordo inferiore del cartone.
3. Ruotare la manopola di regolazione montata nella parte superiore del corpo principale della macchina nel senso indicato nel disegno, in modo che quando la lama viene spostata sul bordo superiore del cartone tagli nel punto di mezzo fra i due esistenti tagli.
4. Ripetere il controllo di ortogonalità.
5. Serrare le due viti e il dado (vedere il punto 1).

- | | |
|---|--|
| Ⓐ Secondo taglio a sinistra del taglio precedente | Ⓑ Ruotare le vite di regolazione in senso antiorario |
| Ⓒ Secondo taglio a destra del taglio precedente | Ⓓ Ruotare le vite di regolazione in senso orario |

Calibrating the Vertical scale



NOTE: The *Vertical rules* can be identified from the *Squaring arm rule* by the orientation of the printed measurements – see diagram.

1. Trim the bottom scale at zero and 120.5cm (47 $\frac{1}{2}$ ") with scissors.
2. Remove the paper backing tape and carefully place the **Rule** adjacent to its groove in the **Main body** and with the zero end resting inside the material channel of the **Squaring arm**. When aligned stick the **Rule** in its groove.
3. Again trim the **Rule** at the bottom end as shown.
4. Trim the **Rule extension** to 120.5cm (47 $\frac{1}{2}$ ") and stick it in place above the previous **Rule**.
5. Trim the top of the **Rule extension** as shown.

Ⓓ KALIBRIEREN – Kalibrieren der senkrechten Skala

HINWEIS: Die *senkrechten Meßskalen* können durch die *Meßskala des Ausrichtungsarms* anhand der Orientierung der aufgedruckten Maße bestimmt werden – siehe Abbildung.

1. Mit einer Schere die untere Meßskala bei Null und 120,5 cm beschneiden.
2. Das Schutzpapier abziehen und die **Meßskala** sorgfältig neben ihre Nut im **Hauptteil** auflegen. Das Null-Ende sollte dabei innen in der Materialbahn des **Ausrichtungsarms** aufliegen. Nach der Ausrichtung die Meßskala in ihrer Nut aufbringen.
3. Erneut die **Meßskala** am unteren Ende, wie dargestellt, beschneiden.
4. Die **Meßskalenverlängerung** auf 120,5 cm beschneiden und oberhalb der vorigen **Meßskala** festkleben.
5. Das obere Ende der **Meßskalenverlängerung**, wie dargestellt, beschneiden.

Ⓕ ETALONNAGE – Etalonnage de l'Echelle Verticale

NOTA : Les règles verticales peuvent être identifiées à partir de la règle du levier de mise à l'équerre d'après l'orientation des mesures imprimées. Voir le schéma.

1. Coupez l'échelle inférieure à zéro et à 120,5 cm (47 1/2") à l'aide de ciseaux.
2. Enlevez le ruban de protection du papier et placez soigneusement la règle à côté de sa rainure dans le corps principal, avec l'extrémité zéro reposant à l'intérieur de la rigole du levier de mise à l'équerre. Une fois que l'alignement est obtenu, collez la règle dans sa rainure.
3. Coupez à nouveau la règle à l'extrémité inférieure comme indiqué.
4. Coupez la rallonge de règle à 120,5 cm (47 Ω") et collez-la en place au-dessus de la règle précédente.
5. Coupez le sommet de la rallonge de règle comme indiqué.

Ⓔ CALIBRACIÓN – Calibrar la escala vertical

NOTA: Las reglas verticales pueden identificarse en la regla del brazo de escuadrar por la orientación de las medidas impresas ñ ver diagrama.

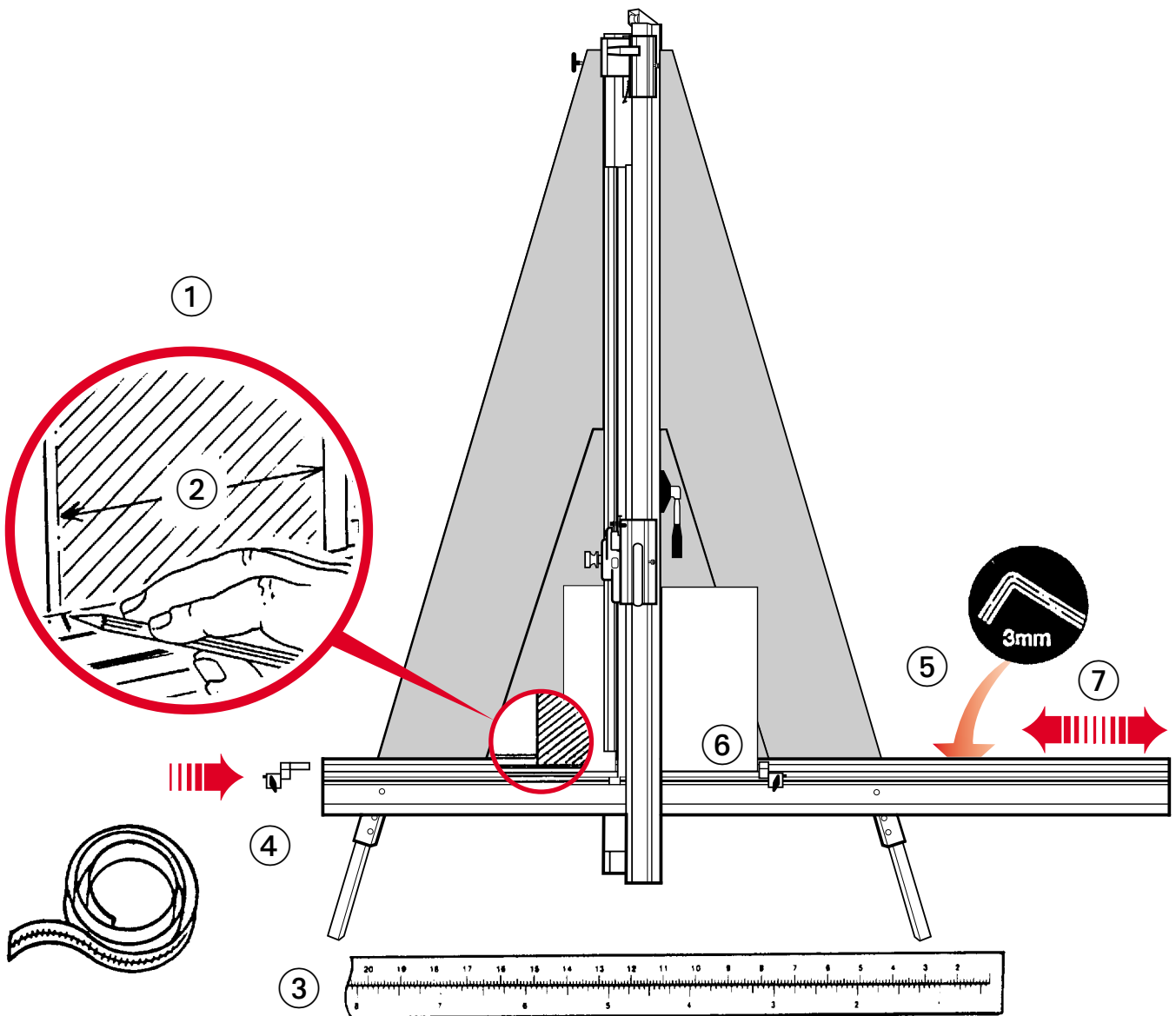
1. Recortar la escala inferior a cero y a 120,5 cm con las tijeras.
2. Quitar la cinta de papel de recubrimiento y colocar con cuidado la **regla** junto a su ranura en el **cuero principal** y con el extremo en cero dentro del canal de material del **brazo de escuadrar**. Cuando esté alineado pegar la **regla** en su ranura.
3. Recortar otra la **regla** del extremo inferior como se muestra.
4. Recortar la **extensión de la regla** a 120,5 cm y pegarla en su posición encima de la **regla** anterior.
5. Recortar la parte superior de la **extensión de la regla** como se muestra.

Ⓘ MESSA A PUNTO – Messa a punto della scala verticale

NOTA: Le righe verticali possono essere identificate, rispetto alle righe del braccio di squadratura, dall'orientamento delle graduazioni stampate, vedere il disegno.

1. Rifilare con le forbici la porzione inferiore della scala nel punto di zero e 120,5 cm.
2. Rimuovere il nastro di carta di protezione e posizionare con attenzione la **riga** accanto alla sua scanalatura del **corpo principale** della macchina, con l'estremità di zero inserita dentro il canale per il materiale da tagliare del **braccio di squadratura**. Quando è allineata, incollare la **riga** nella sua scanalatura.
3. Rifilare la **riga** di nuovo all'estremità di fondo come illustrato.
4. Rifilare la **prolunga della riga** a 120,5 cm e incollarla in posizione al di sopra della **riga** precedente.
5. Rifilare la parte di cima della **prolunga della riga** come illustrato.

Calibrating the Squaring arm scales



NOTE: The *Squaring arm rule* can be identified from the *Vertical rules* by the orientation of the printed measurements – see diagram.

LEFT HAND SCALE

1. Place a piece of card in the machine and apply the clamp. Mark the top edge of the **Squaring arm** with a pencil (*this can be removed with an eraser later*) adjacent to the left hand edge of the board.
2. Cut the board and measure the width of the cut.
3. Peel the backing tape from the **Rule** and place it in its groove so the pencil mark lines up with the corresponding dimension on the rule (as measured).
Trim the right hand end accordingly.
4. Fit the Left hand Production stop.

RIGHT HAND SCALE

5. The top edge of the **Squaring arm** slides left to right to enable calibration. Use the 3mm Hexagon wrench to loosen the **Screw** in the back of the **Squaring arm** if adjustment is necessary.
6. Clamp another piece of card in the machine and move the Production stop to it.
7. Cut the card and measure, adjust the sliding scale so that the Production stop indicates the measured size.

Ⓓ KALIBRIEREN – Kalibrieren der Ausrichtungsarmskalen

HINWEIS: Die Meßskala des Ausrichtungsarms kann durch die senkrechten Meßskalen anhand der Orientierung der aufgedruckten Maße bestimmt werden – siehe Abbildung.

LINKE SKALA

1. Ein Stück Karton in die Maschine einlegen und mit der Klammer einspannen. Mit einem Bleistift (*die Markierung kann später mit einem Radiergummi wieder entfernt werden*) das obere Ende des **Ausrichtungsarms** linker Hand der Kartonkante markieren.
2. Den Karton schneiden und die Schnittbreite messen.
3. Das Schutzpapier von der **Meßskala** abziehen und diese so in ihre Nut einlegen, daß die Bleistiftmarkierungen mit den entsprechenden Abmessungen auf der Meßskala (entsprechend der Messung) übereinstimmen.
Das rechte Ende entsprechend beschneiden.
4. Den linken Produktionsstopp einsetzen.

RECHTE SKALA

5. Das obere Ende des **Ausrichtungsarms** ist zum Kalibrieren nach rechts und links schiebbar. Mit einem 3 mm großen Sechskantstiftschlüssel die **Schraube** hinten am **Ausrichtungsarm** lösen, falls eine Nachstellung erforderlich ist.
6. Ein zweites Stück Karton in die Maschine einspannen und den Produktionsstopp auf den Karton zubewegen.
7. Den Karton schneiden und messen. Die Schiebescala nachstellen, so daß der Produktionsstopp die gemessene Größe anzeigt.

Ⓕ ETALONNAGE – Etalonnage des Echelles du Levier de Mise à l'Equerre

NOTA : La règle du levier de mise à l'équerre peut être identifiée à partir des règles verticales d'après l'orientation des mesures imprimées. Voir le schéma.

ECHELLE GAUCHE

1. Placez un carton dans la machine et serrez-le. Marquez le bord supérieur du levier de mise à l'équerre à l'aide d'un crayon (cette marque pourra être effacée plus tard à l'aide d'un effaceur) à côté du bord gauche du carton.
2. Découpez le carton et mesurez la largeur de la coupe.
3. Décollez le ruban de protection de la règle et placez la règle dans sa rainure de manière à ce que la marque faite au crayon soit alignée avec la dimension correspondante sur la règle (comme mesuré).
Coupez l'extrémité droite de manière appropriée.
4. Installez la butée gauche.

ECHELLE DROITE

5. Le bord supérieur du levier de mise à l'équerre coulisse de gauche à droite pour permettre l'étalonnage. Utilisez la clef hexagonale 3 mm pour dévisser la vis à l'arrière du levier de mise à l'équerre si un réglage est nécessaire.
6. Serrez un autre carton dans la machine et déplacez la butée jusqu'à ce carton.
7. Découpez le carton et mesurez ; réglez l'échelle coulissante de manière à ce que la butée indique la dimension mesurée.

Ⓔ CALIBRACIÓN – Calibrar las escalas del brazo de escuadrar

NOTA: La regla del brazo de escuadrar puede identificarse desde las reglas verticales por la orientación de las medidas impresas ñ ver diagrama.

ESCALA IZQUIERDA

1. Colocar el cartón en la máquina y aplicar la abrazadera. Marcar el borde superior del **brazo de escuadrar** con un lapicero (*esta marca puede quitarse con goma de borrar*) justo en el borde izquierdo del tablero.
2. Cortar el cartón y medir la anchura del corte.
3. Separar la cinta de recubrimiento de la **regla** y colocarla en su ranura de forma que la marca de lapicero se alinee con la dimensión correspondiente de la regla (según se ha medido).
Recortar el extremo derecho.
4. Ajustar el tope izquierdo de producción.

ESCALA DERECHA

5. El borde superior del **brazo de escuadrar** se desliza de izquierda a derecha para permitir la calibración. Utilizar la llave hexagonal de 3 mm para aflojar el **tornillo** de la parte posterior del **brazo de escuadrar** si fuese necesario su ajuste.
6. Sujetar con la abrazadera otro trozo de cartón en la máquina y mover el tope de producción hasta él.
7. Cortar el cartón y medir, ajustar la escala deslizante de forma que el tope de producción indique el tamaño medido.

Ⓘ MESSA A PUNTO – Messa a punto delle scale del braccio di squadratura

NOTA: Le righe del braccio di squadratura possono essere identificate, rispetto alle *righe verticali*, dall'orientamento delle graduazioni stampate, vedere il disegno.

SCALA SINISTRA

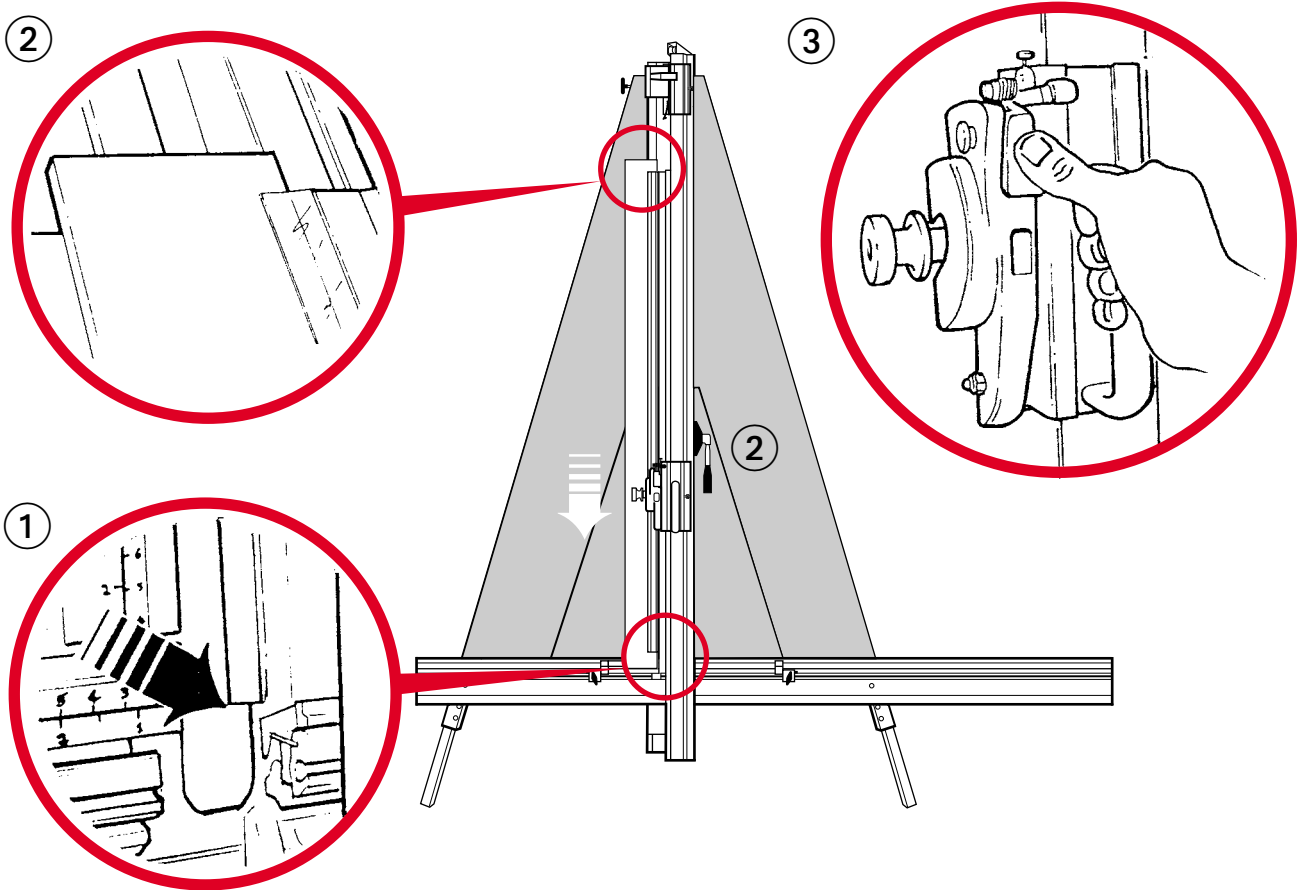
1. Posizionare nella macchina un pezzo di cartone e applicare il morsetto di bloccaggio. Fare un segno con la matita (che può essere rimosso più tardi con una gomma da cancellare) sul bordo superiore del **braccio di squadratura**, accanto al bordo sinistro del cartone.
2. Tagliare il cartone e misurare la larghezza del pezzo tagliato.
3. Rimuovere il nastro di protezione della **riga** e posizionarla nella sua scanalatura in modo che il segno tracciato con la matita si allinei con la corrispondente graduazione della riga (in base alla misura fatta).
Rifilare nel modo dovuto l'estremità destra della riga.
4. Montare il fermo destro di produzione.

SCALA DESTRA

5. Il bordo superiore del **braccio di squadratura** scorre da sinistra a destra per consentire la messa punto. Se è necessario eseguire una regolazione, usare la chiave a brugola da 3 mm per allentare la **vite** sul retro del **braccio di squadratura**.
6. Bloccare con il morsetto un altro pezzo di cartone nella macchina e spostare il fermo di produzione contro di esso.
7. Tagliare il cartone e misurare il pezzo tagliato; regolare la scala scorrevole in modo che il fermo di produzione indichi la dimensione misurata.

Fitting the Sight-line strip

NOTE: A spare **Sight-line strip** is included with the machine, replacement strips are available from Keencut distributors.



The **Sight-line strip** is fixed to the clamp and then trimmed by the cutting blade to give an accurate guide when cutting to trim lines, the edge of an image or pencil marks. The clamp simply operates by moving the handle in and out, (more information on operating the clamp is given later).

1. Ensure the edge of the clamp is clean from dust and wipe with cleaning spirit applied to a cloth. Remove the backing paper from the **Sight-line strip**, starting at the bottom of the clamp stick it firmly in its groove, working your way to the top of the clamp. There may be a small amount of the strip overhanging at the top.
2. Clamp a piece of scrap card or foam centred board (3-6mm, {1/8"-1/4"} thick) under the **Sight-line strip** but **not** under the clamp itself. Depress the clamp handle such that the **Sight-line strip** is pressed flat across the surface of the board.

NOTE: If the board is not available to go the full length of the clamp use a smaller piece and trim the strip in stages.

3. Hold down the top left corner of the strip with your finger (be careful) and trim down the **Sight-line strip** in two or three light strokes, holding the tip of the blade on by finger pressure. (ie. Disengage the ratchet as on page 6.22).
4. Trim the top edge level with the top of the clamp.

Ⓓ KALIBRIEREN – Montage des Visierstreifens

HINWEIS: Ein Ersatz-**Visierstreifen** wird mit der Maschine mitgeliefert. Ersatzvisierstreifen sind bei Ihrem Keen-cut-Vertriebspartner erhältlich.

Der **Visierstreifen** wird an der Klammer befestigt und dann mit der Schneidklinge beschnitten, um für eine akkurate Führung beim Schneiden von Schnittlinien, Bildkanten oder Bleistiftmarkierungen zu sorgen. Die Klammer ist durch Hin- und Herbewegen des Griffs einfach zu bedienen (mehr Informationen zum Bedienen der Klammer folgen später.)

1. Die Klammerkante sollte frei von Staub sein und ist mit einem mit Spiritusreiniger getränkten Tuch abzuwischen. Das Schutzpapier vom Visierstreifen abziehen und dann von der Klammer unten aus nach oben fest in seine Nut drücken. Es sollte oben ein kleines Stück Streifen überhängen.
2. Ein Reststück Karton oder Platte mit Schaumkern von 3 - 6 mm (1/8" - 1/4") Dicke unter der Visierlinienleiste, aber nicht unter der Klemmvorrichtung selbst einspannen. Den Griff der Klemmvorrichtung so herunterdrücken, dass die Visierlinienleiste flach an die Oberfläche des Kartons bzw. der Platte gedrückt wird.

HINWEIS: Falls die Platte für die volle Länge der Klemmvorrichtung nicht groß genug ist, ein kleineres Stück verwenden und die Leiste abschnittsweise beschneiden.

3. Die Ecke links oben der Leiste mit dem Finger (mit entsprechender Vorsicht vorgehen) herunterdrücken und die Visierlinienleiste mit zwei oder drei leichten Zügen beschneiden. Dabei die Klingenspitze durch Fingerdruck heruntergedrückt halten (d.h. die Sperrklinke aushaken wie auf Seite 6.22).
4. Die Oberkante mit der Klemmvorrichtung in einer Linie beschneiden.

Ⓕ ETALONNAGE – Installation de la Bande de Ligne de Mire

NOTA : Une bande de ligne de mire en réserve est incluse avec la machine ; on peut obtenir des bandes de rechange en s'adressant aux distributeurs Keen-cut.

La bande de ligne de mire est serrée dans la machine, et ensuite elle est découpée par la lame pour servir de guide précis lorsqu'on découpe les contours d'une image ou les traits marqués au crayon. Le dispositif de serrage fonctionne très simplement en déplaçant la poignée vers l'intérieur ou vers l'extérieur. (On trouvera plus loin des informations complémentaires sur le fonctionnement du dispositif de serrage.)

1. Vérifiez que le bord du dispositif de serrage n'est pas poussiéreux, et essuyez-le avec un chiffon imprégné de white spirit. Enlevez la pellicule de protection sur la bande de ligne de mire, en commençant à la base du dispositif de serrage ; collez la bande fermement dans sa rainure, jusqu'au sommet du dispositif de serrage. Il doit rester une petite longueur de bande suspendue au sommet.
2. Serrez un carton ou une plaque mousse centrée d'épaisseur 3-6mm (1/8"-1/4") sous la baguette de visée mais non sous le dispositif de serrage lui-même. Appuyez sur la poignée du dispositif de serrage pour que la baguette de visée soit plaquée sur la surface du carton.

NOTA: Si l'on ne dispose de carton ayant la longueur du dispositif de serrage, utilisez un carton plus petit et coupez la baguette par étapes.

3. Maintenez la baguette en appuyant sur son coin gauche supérieur (en faisant attention) et découpez la baguette de visée en deux ou trois passes légères, en appuyant avec les doigts sur l'extrémité de la lame pour la maintenir (Dégagez le rochet comme indiqué en page 6.22).
4. Coupez le bord supérieur au niveau du dispositif de serrage.

Ⓔ CALIBRACIÓN – Ajuste de la tira de visualización

NOTA: Con la máquina se incluye una **tira de visualización** de repuesto; los distribuidores Keen-cut disponen de tiras de recambio.

La **tira de visualización** se fija a la abrazadera y se recorta con la cuchilla de corte para dar una guía precisa cuando se cortan líneas, el borde de una imagen o marcas de lapicero. La abrazadera funciona moviendo el mango hacia dentro y hacia fuera, (posteriormente se ofrece más información sobre el funcionamiento de la abrazadera).

1. Asegurarse que el borde de la abrazadera está limpio de polvo y limpiarlo con un producto limpiador aplicado a un paño. Quitar el papel de recubrimiento de la **tira de visualización**, empezando por la parte inferior de la abrazadera, pegarlo con firmeza en su ranura, trabajando hasta la parte superior de la abrazadera. En la parte superior sobrará una pequeña cantidad de tira.
2. Sujete un trozo de cartón o espuma que no valga de 3-6 mm de espesor debajo de la tira de la línea de visión pero no debajo de la propia abrazadera. Oprimir el mango de la abrazadera de forma que la tira de la línea de visión quede presionada lisa a lo largo de la superficie del cartón.

NOTA: Si no hay disponible un cartón que cubra la longitud total de la abrazadera, utilice un trozo más pequeño y recorte la tira en etapas.

3. Sujete la esquina superior izquierda de la tira con el dedo (teniendo cuidado y recorte la tira de la línea de visión con dos o tres golpes ligeros, sujetando la punta de la cuchilla con la presión del dedo. (es decir, desenganche la uña igual que en la página 6.22).
4. Recorte el canto superior a ras con la abrazadera.

Ⓘ MESSA A PUNTO – Montaggio della striscia di allineamento a vista

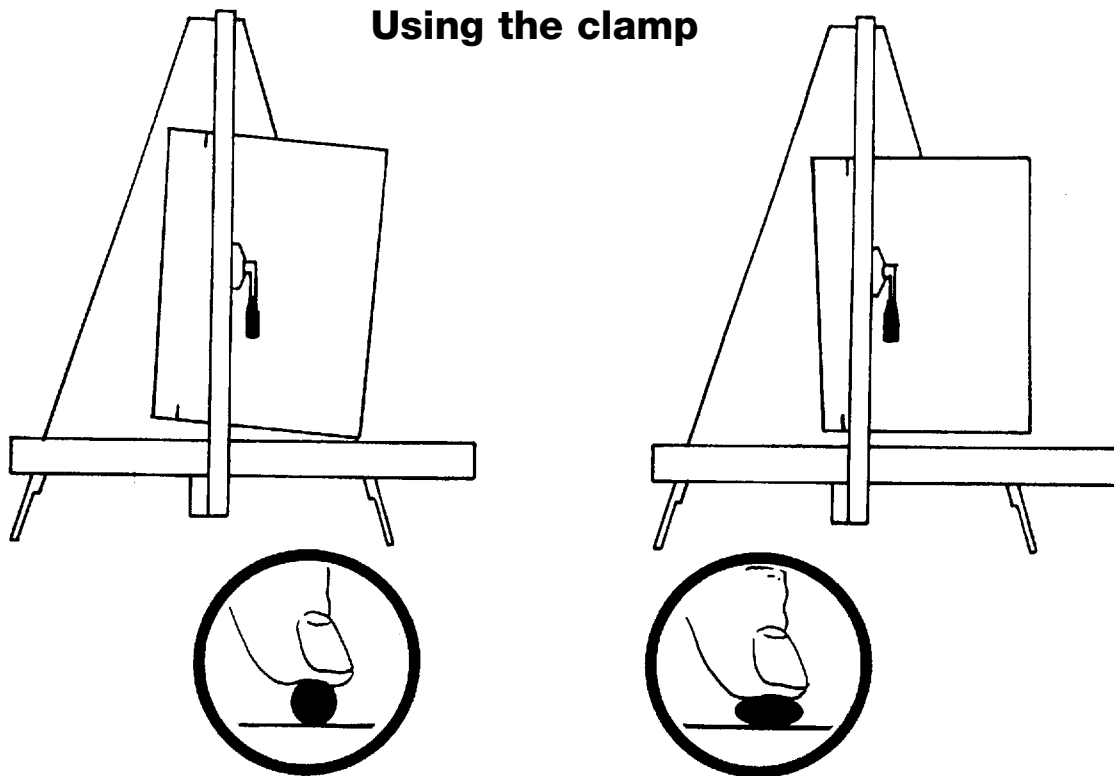
NOTA: Con la macchina viene inclusa una **striscia di allineamento a vista**, mentre altre strisce di ricambio possono essere ottenute dai rivenditori Keen-cut autorizzati.

La striscia di allineamento a vista viene fissata al morsetto di bloccaggio ed è poi rifilata dalla lama di taglio per fornire una guida esatta quando vengono eseguiti tagli in base a linee di rifilatura, bordi di un'immagine o segni tracciati con la matita. Il morsetto di bloccaggio funziona semplicemente spostando la maniglia in dentro e in fuori (vengono fornite più tardi ulteriori informazioni sul funzionamento del morsetto di bloccaggio).

1. Assicurarsi che il bordo del morsetto di bloccaggio sia pulito, e libero da polvere, passandovi un panno inumidito con acqua ragia minerale. Rimuovere la carta di protezione dalla **striscia di allineamento a vista** e incollarla saldamente nella propria scanalatura, cominciando dalla parte inferiore del morsetto per procedere quindi verso la sua parte superiore. Una piccola parte della striscia dovrebbe sporgere in cima.
2. Serrare un pezzo di cartone o espanso di scarto di 3-6mm di spessore sotto la striscia della linea di visione ma non sotto la maniglia della morsa in modo che la striscia venga premuta piatta sulla superficie del pannello.

NOTA: Se il pannello non è sufficiente da coprire tutta la lunghezza del serraggio, usare un pezzo più piccolo e ritagliare la striscia a stadi.

3. Tenere premuto col dito l'angolo della striscia (fare attenzione) e ritagliare la striscia della linea di visione in due o tre corse leggere, tenendo la punta della lama in posizione a pressione a dita (ossia: Sbloccare il fermo come a pagina 6.22).
4. Ritagliare il bordo superiore a livello con la morsa.



The Clamping system of the Excalibur has been carefully designed to give a controlled clamping force easily set by the operator to suit the task in hand. The clamp has an integral friction brake that regulates clamping force on the material in relation to the amount of pressure applied to the operating lever. So you can clamp delicate materials very gently or thick PVC Foam Boards rigidly to prevent any movement. By following the guidelines below it will help you to get the most from the machine:

USE	CLAMPING INSTRUCTIONS
Cutting Glass	Use very light or no pressure (see 'Using the glass cutter'), the silicon rubber grip strip under the clamping area will grip glass with the minimum of clamp force.
Soft materials such as Foamcore boards, Lightweight card, etc.	Use light to medium pressure, as the underside of the clamp grips an area nearly 4cm (1½") wide with a non-marking sponge rubber reasonable force can be applied. However, for delicate materials or artworks try a sample in the machine first with the good surface facing towards you.
Harder materials such as PVC foam board, MDF or Matboard	Use medium to heavy pressure.
Cropping to trim lines, pencil marks, etc. (See drawing)	Place material in approximate position under clamp, apply light clamp pressure to allow the material to be repositioned when pushed but held stationary when left. Align the trim marks with the edge of the Sight-line strip, press clamp lever to increase clamping pressure to suit the material.

D BEDIENUNG – Einsatz der Klammer

Das Klammersystem der Excalibur wurde sorgfältig konstruiert, um für eine kontrollierte Klemmkraft zu sorgen, die vom Bediener gemäß der zu erledigenden Arbeit problemlos eingestellt werden kann. Die Klammer besitzt eine eingebaute Reibungsbremse, die die auf das Material ausgeübte Klemmkraft im Verhältnis zum anhand des Bedienhebels angewendeten Drucks regelt. Deshalb kann man empfindliche Materialien nur sehr leicht und dicke PVC-Schaumplatten mit viel Kraft, damit sie sich nicht bewegen, festklemmen. Die nachfolgenden Hinweise werden Ihnen dabei helfen, die Maschine optimal zu benutzen

VERWENDUNGSZWECK	EINSPANNANWEISUNGEN
Glasschneiden	Sehr leichten bzw. gar keinen Druck aufwenden (siehe "Einsatz des Glasschneiders") – der Silikongummihafstreifen unterhalb des Klemmbereichs wird das Glas mit einem Minimum an Klemmkraft festhalten.
Weiche Materialien, wie z.B. Schaumstoffplatten, dünner Karton, usw.	Leichten bis mittleren Druck aufwenden, da die Unterseite der Klammer einen fast 4 cm breiten Bereich mit einem Schaumgummi ergreift, der keine Eindrücke hinterläßt. Hierdurch läßt sich ausreichende Haftkraft anwenden. Bei empfindlichen Materialien oder Kunstwerken sollten diese zunächst probeweise mit der guten Seite nach oben in die Maschine eingespannt werden.
Festere Materialien, wie z.B. PVC-Schaumstoffplatten, Holzfaserverplatten oder Passepartoutkarton	Mittleren bis schweren Druck aufwenden.
Beschneiden gemäß Schnittlinien, Bleistiftmarkierungen, usw. (siehe Abbildung)	Das Material in ungefährender Stellung unter der Klammer legen, leichten Klammerdruck aufwenden, damit das Material neu positioniert werden kann, wenn es geschoben wird, aber festge halten wird, wenn es alleine gelassen wird. Die Beschnittmarkierungen mit der Kante des Visierstreifens ausrichten und den Klammerhebel herunterdrücken, um den Klemmdruck dem Material entsprechend zu erhöhen.

F FONCTIONNEMENT – Utilisation du Dispositif de Serrage

Le dispositif de serrage de la machine Excalibur a été conçu avec soin pour que l'opérateur puisse facilement maîtriser la force de serrage en fonction de la tâche à exécuter. Ce dispositif comporte un frein intégré à friction, grâce auquel la force de serrage exercée sur le matériau dépend de la pression appliquée sur le levier de commande. Ainsi vous pouvez serrer très doucement les matériaux fragiles, ou vous pouvez serrer très fermement les cartons mousse épais en PVC pour qu'ils ne se déplacent pas. En suivant les règles directrices indiquées ci-dessous, vous tirerez le profit maximum de la machine :

UTILISATION	INSTRUCTIONS DE SERRAGE
Découpe du verre	Appuyez très faiblement ou n'appuyez pas du tout (voir "Utilisation de la lame de coupe de verre") la bande en caoutchouc silicone, sous la surface de serrage, maintiendra le verre, avec la force minimale de serrage.
Matériaux tendres comme les cartons mousse, les cartons légers, etc.	Appuyez avec une force faible ou moyenne, car la face inférieure du dispositif de serrage saisit une surface ayant une largeur d'environ 4 cm (1 1/2"); avec une éponge en caoutchouc non marquante, on peut appliquer une force raisonnable. Cependant, pour les matériaux fragiles ou pour les dessins, faites d'abord un essai sur un échantillon en tournant vers vous la surface correcte.
Matériaux plus durs comme le carton mousse PVC, les cartons MDF ou les contrecollés	Appuyez avec une force moyenne ou importante.
Découpage des contours, des marques faites au crayon, etc. (Voir le schéma).	Placez le matériau en position approchée sous le dispositif de serrage; appuyez légèrement pour pouvoir repositionner le matériau en le poussant, mais pour qu'il reste bien immobile lorsqu'on ne le pousse pas. Alignez les marques de contour avec le bord de la bande de ligne de mire, puis appuyez sur le levier pour augmenter la pression en fonction du matériau.

E FUNCIONAMIENTO – Utilización de la abrazadera vertical

El sistema de abrazadera de Excalibur ha sido cuidadosamente diseñado para dar una fuerza de sujeción controlada fácilmente ajustable por el operario para adecuarse al trabajo a efectuarse. La abrazadera tiene un freno de fricción integral que regula la forma de sujeción sobre los materiales en relación con la cantidad de presión aplicada al nivelador en funcionamiento. De forma que usted puede sujetar materiales delicados con cuidado o Tableros de espuma de PVC gruesos con rigidez para evitar cualquier movimiento. Siguiendo las directrices que aparecen a continuación le ayudará a conseguir lo máximo de la máquina:

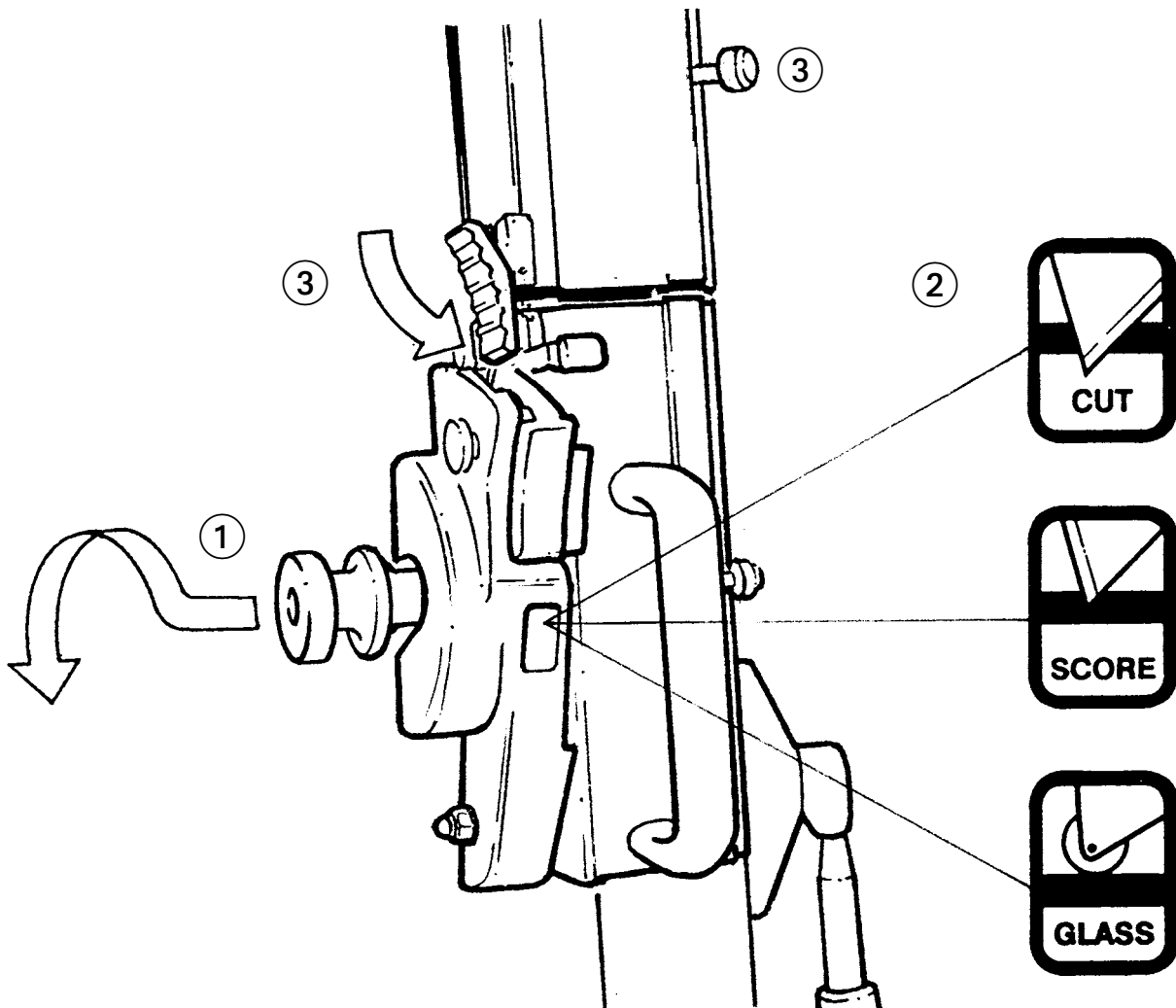
USO	INSTRUCCIONES DE SUJECIÓN
Cortar vidrio	Utilizar muy poca o ninguna presión (ver Utilización de la cortadora de vidrio), la tira de agarre de goma de silicona situada debajo de la zona de agarre, sujetará el vidrio con la mínima cantidad de fuerza de agarre.
Materiales blandos como espuma, cartón de poco peso, etc.	Utilizar una presión entre ligera y media, ya que debajo de los agarres de la abrazadera hay una zona de casi 4 cm de anchura con una esponja de goma que no marca, a la que puede aplicarse una fuerza razonable. Sin embargo, con materiales delicados o materiales gráficos, se recomienda probar primero una muestra en la máquina con la superficie buena hacia usted.
Materiales más duros como cartones de espuma de PVC, MDF o Matboard.	Utilizar una presión entre media y fuerte.
Cortar usando líneas de redorte, marcas de lapicero, etc. (Ver diagrama).	Colocar el material en una posición aproximada debajo de la abrazadera, aplicar una presión ligera para dejar que el material se repositone cuando se empuje, pero dejarlo estacionario cuando se deja. Alinear las marcas para recortar con el borde de la tira de visualización, presionar el nivelador para aumentar la presión de agarre para adecuarse al material.

I FUNZIONAMENTO – Uso del morsetto di bloccaggio

Il sistema di bloccaggio della macchina Excalibur è stato progettato con attenzione per ottenere una forza di bloccaggio controllata che può essere facilmente regolata dall'operatore a secondo del compito da svolgere. Il dispositivo del morsetto di bloccaggio dispone di un freno a frizione incorporato che regola la forza di bloccaggio esercitata sul materiale da tagliare in proporzione alla pressione applicata sulla leva di azionamento. Si possono così bloccare con grande delicatezza i materiali deformabili, oppure rigidamente i pannelli spessi in spuma di PVC, così da impedirne in ogni caso il movimento. Seguire le linee guida riportate qui appresso per ottenere i migliori risultati dalla macchina.

UTILIZZO	ISTRUZIONI DI BLOCCAGGIO
Taglio del vetro	Usare una pressione molto leggera o nessuna pressione (vedere "Uso del tagliavetro"), in quanto la striscia di presa in gomma al silicone montata sotto l'area di bloccaggio tiene fermo il vetro con una forza minima di bloccaggio.
Materiale morbidi come pannelli con anima di spuma, cartone leggero, ecc..	Usare una pressione da leggera a media, dato che il lato inferiore del morsetto di bloccaggio tiene ferma un'area larga quasi 4 cm tramite una spuma di gomma che non lascia segni che consente di applicare una forza ragionevole. Per materiali delicati o lavori di grafica, provare tuttavia innanzi tutto ad inserire nella macchina un pezzo di prova, con la superficie principale rivolta verso l'operatore.
Materiale più duri come pannelli in spuma di PVC, MDF o cartone pesante	Usare una pressione da media a forte.
Rifilatura in base a linee, segni a matita, ecc. di finitura. (Vedere il disegno.)	Posizionare il materiale da tagliare sotto il morsetto di bloccaggio in una posizione approssimativa ed applicare una leggera forza di bloccaggio, tale da consentire di riposizionare il materiale se viene spinto, ma da tenerlo fermo se viene lasciato andare. Allineare i segni di rifilatura con il bordo della striscia di allineamento a vista, premere la leva del morsetto di bloccaggio per fare aumentare la pressione di bloccaggio a secondo del materiale.

The Multi-tool cutter head & the counterbalance – 5000



The Excalibur 5000 is fitted with two sliding carriages running on a vertical slideway, each carriage being fitted with a cutting head. The top carriage is fitted with a twin wheel cutter for use with rigid particle boards such as MDF, hardboards and some mount-boards, refer to 'Using the twin wheel cutter' for more details. The lower or Multi-tool cutter head has a rotating turret arrangement where any one of three cutting tools can be selected:

The Cutting Blade

The Scoring Blade

The Glass Cutter

1. To select a different cutter pull the Turret handle out to the left about 6mm ($\frac{1}{4}$ ") and rotate one third of a turn in either direction, the turret will click into the correct position for the next cutter as you continue to rotate the handle.
2. The indicator label seen in the cutter guard window shows which cutter is active.
3. The counter-balance can be attached to either cutting head for easy, fatigue free working. It is normally attached to the twin wheel cutter but to attach it to the Multi-cutter head, lock the twin wheel carriage in place using the white plastic thumb screw. Raise the multi-cutter to engage the counter-balance rocker, press the lower edge of the rocker to connect it to the carriage.

Ⓓ **BEDIENUNG – Auswahl des Schneidwerkzeugs und Einsatz des Gegengewichts – 5000**

Die Excalibur ist mit zwei Gleitschlitten ausgerüstet, die auf einer senkrechten Gleitschiene laufen. Auf jedem Gleitschlitten ist jeweils ein Schneidkopf montiert. Der obere Schlitten ist mit einem Doppelrad-Schneidgerät zur Verwendung mit Hartfaserplatten, wie z.B. Spanplatten, Holzfaserplatten und einer Reihe von Passepartoutkartons, ausgerüstet. Weitere Einzelheiten sind im Abschnitt "Einsatz des Doppelrad-Schneidgerät" nachzulesen. Der niedrigere bzw. "Multi-Schneidkopf besitzt einen drehbar gelagerten Revolverkopf, mit dem beliebig eines der folgenden drei Schneidwerkzeuge ausgewählt werden kann:

Schneidklinge

Kerbschnittklinge

Glasschneider

1. Zur Auswahl des jeweils gewünschten Schneidgeräts, den Griff am Revolverkopf ungefähr 6 mm nach links ziehen und dann in beliebiger Richtung eine Dritteldrehung drehen. Nachdem mit dem Drehen begonnen wurde, kann der Griff losgelassen werden und der Revolverkopf rastet während des Drehens in der korrekten Position für das nächste Schneidwerkzeug ein.
2. In der Anzeige, die durch das Schutzfenster des Schneiders zu sehen ist, wird angezeigt, welches Schneidgerät zur Zeit ausgewählt ist.
3. Das Gegengewicht kann für einfaches und ermüdungsfreies Arbeiten beliebig an einem Schneidkopf befestigt werden. Gewöhnlich ist es am Doppelrad-Schneidgerät befestigt. Zur Befestigung am Multi-Schneidkopf den Doppelrad-Schlitten anhand der weißen Kunststoff-Flügelschraube verriegeln. Das Multi-Schneidgerät anheben, damit die Kippvorrichtung des Gegengewichts eingreift. Dann das untere Ende der Kippvorrichtung herunterdrücken, um es am Schlitten zu befestigen.

Ⓔ **FONCTIONNEMENT – Sélection de l'Outil de Coupe et Utilisation du Contrepoids – 5000**

La machine Excalibur est équipée de deux chariots se déplaçant sur une glissière verticale, chaque chariot étant équipé d'un bloc de découpage. Le chariot supérieur est équipé d'une double molette de coupe qui doit être utilisée pour découper les panneaux agglomérés rigides, tels que les cartons MDF, les cartons durs et certains contrecollés ; voir le paragraphe "Utilisation de la double molette de coupe" pour plus de détails. Le bloc inférieur ou bloc à plusieurs lames comporte une tourelle rotative permettant de sélectionner l'un des trois outils suivants de coupe :

La Lame de Coupe

La Lame d'Entaille

La Lame de Coupe du Verre

1. Pour sélectionner une lame différente, tirez la poignée de la tourelle vers la gauche sur environ 6 mm (1/4"), puis faites-la tourner d'un tiers de tour dans un sens ou dans l'autre ; une fois que vous avez commencé à faire tourner la poignée, vous pouvez la relâcher, car elle s'encliquettera à la position voulue pour la lame suivante, lorsque vous continuez à faire tourner la poignée.
2. L'étiquette, que l'on peut voir dans le regard de la protection de lame, indique la lame en service.
3. Le contrepoids peut être fixé sur un bloc de découpage pour pouvoir travailler facilement et sans fatigue. Normalement, il est fixé sur la double molette de coupe ; pour le fixer sur le bloc à lames multiples, bloquez en place le chariot de la double molette en utilisant la vis moletée en plastique blanc. Soulevez le bloc à plusieurs lames pour engager la barre du contrepoids ; appuyez sur le bord inférieur de la barre pour la raccorder au chariot.

Ⓕ **FONZIONAMENTO – Selección de la herramienta de corte y utilización del contrapeso – 5000**

Excalibur incluye dos carros deslizantes que funcionan sobre un deslizamiento vertical, cada carro lleva un cabezal de cortado. El carro superior lleva una cortadora de rueda doble para su uso con cartones de partículas rígida tales como MDF, cartones duros y algunos cartones de montar, referirse a la utilización de la cortadora de rueda doble para obtener más información. El cabezal inferior o multicortadora tiene una torreta giratoria donde puede seleccionarse una de tres herramientas de cortado:

La cuchilla de corte

La cuchilla de rayado

La cortadora de vidrio

1. Para seleccionar una cortadora distinta, tirar del mango de la torreta hacia la izquierda unos 6 mm, a continuación girar una tercera parte de vuelta en cualquier dirección, cuando haya empezado a girar el mango puede soltarse y se encajará en la posición correcta para la siguiente cortadora a medida que usted sigue girando el mango.
2. La etiqueta de indicación, que puede verse en la mira de la defensa de la cortadora muestra la cortadora accionada.
3. El contrapeso puede acoplarse a cualquiera de los cabezales de cortado para realizar el trabajo de manera más fácil y sin fatiga. Normalmente, se acopla a la cortadora de rueda doble pero para acoplarlo al cabezal de multicortado, trabar el carro de la rueda doble en posición, utilizando el tornillo de plástico blanco. Elevar la multicortadora para enganchar el balance del contrapeso, presionar el borde inferior del balance para conectarlo al carro.

Ⓖ **FUNZIONAMENTO – Selezione dell'utensile di taglio e uso del contrappeso – 5000**

La macchina Excalibur è dotata di due carrelli scorrevoli lungo una guida verticale, ciascuno dei quali dispone di una testina di taglio. Il carrello superiore è dotato di un utensile di taglio a due rotelle che viene usato con pannelli di materiali rigidi come MDF, cartone di fibra compressa ed alcuni tipi di cartone per montature; per maggiori particolari, consultare "Uso dell'utensile di taglio a due rotelle". La testina inferiore di taglio dispone di una torretta a rotazione con la quale si possono selezionare tre utensili diversi di taglio.

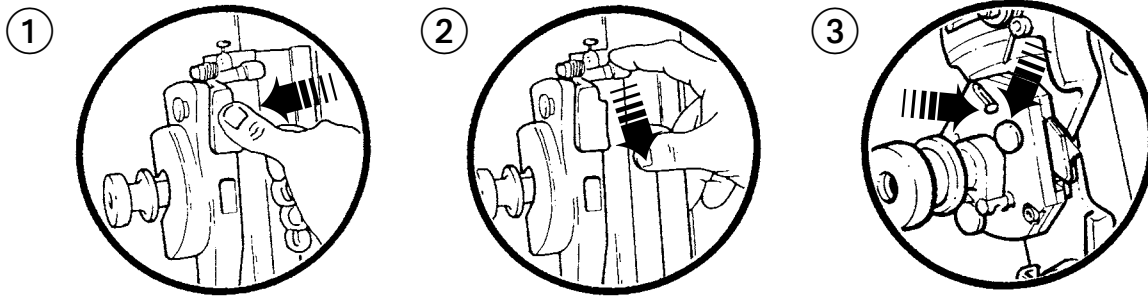
Lama di taglio

Lama di incisione

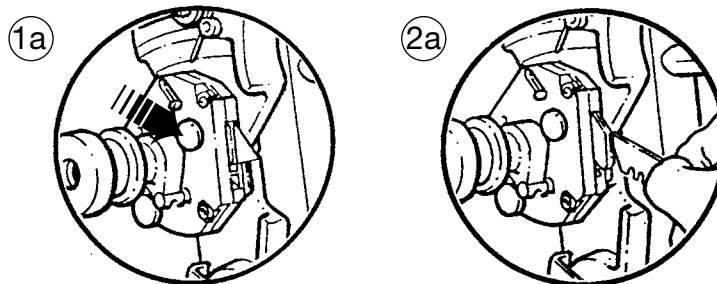
Tagliavetro

1. Per selezionare un diverso utensile di taglio, tirare in fuori verso sinistra di circa 6 mm la maniglia della torretta, poi ruotarla di un terzo di giro in uno dei due sensi di rotazione. Dopo l'inizio della rotazione, la maniglia può essere rilasciata e si inserisce a scatto nella corretta posizione per il successivo utensile di taglio mentre si continua a ruotare la maniglia.
2. Il tipo di utensile di taglio selezionato è indicato dalla legenda visibile nel finestrino della loro protezione.
3. Per facilitare e rendere meno oneroso l'uso della macchina, a ciascuna testina di taglio può essere fissato un contrappeso. È fissato di solito al utensile di taglio a due rotelle, ma per fissarlo alla testina dotata di più utensili di taglio, bloccare in posizione il carrello dell'utensile di taglio a due rotelle usando la vite a testa zigrinata di plastica bianca. Sollevare la testina dotata di più utensili di taglio per inserire il bilanciamento del contrappeso, premere quindi il bordo inferiore del bilanciamento per collegarlo al carrello.

Using the Cutting blade



Changing the Cutting blade



Basic Cutting Technique Select the Cutting Blade position on the turret and clamp the material in the machine.

Move the cutting head beyond the top of the material to be cut.

1. Press to engage the cutter.
Draw the cutter down to the bottom of the machine where it will disengage automatically.
2. Should you engage the cutter by mistake or for any reason want to disengage the cutter without moving it to the bottom of the machine pull down the cutter release lever.

Using the blade support plates The two support plates either side of the blade are designed to give maximum rigidity of the blade when cutting hard or dense materials.

To adjust the support plates swing down the cutter guard by undoing the guard locking knob.

3. Turn the turret $\frac{1}{2}$ turn until blade is pointing towards you, unlock the blade clamping screw, the support plates can be adjusted by sliding the black pin in the slot. Move the plates to suit the material.

For cutting most materials the support plates can be set about 12mm ($\frac{1}{2}$ ") from the blade tip.

Ratchet Latch

5. A unique feature of the Excalibur is the 'Ratchet Latch', this enables thick dense materials (such as PVC foam board) to be cut easily in stages. Count the number of 'clicks' to position the blade just below the surface of the material to make your first cut then add an extra 'click' for the second and subsequent cuts.
6. Pull down the Latch Lever to disengage the ratchet if required.

As a rough guide when cutting PVC foam boards:-

The blades are 'Medium Duty Utility Blades' as shown.

Changing the cutting blade

- 1a. Unlock and swing down the cutter guard, rotate the turret so the cutting blade is facing outwards. Release the blade clamping screw.
Push the black pin away from you as far as it will go.
- 2a. Change or turn over the blade and replace it between the two clamping plates, push the blade in as far as it will go.
Set the Clamp plates in position. Whilst holding the blade in position, tighten the blade clamping screw and rotate the turret back to the cutting position. Replace the guard ensuring it is locked closed.

THICKNESS	TAKE
3mm (1/8")	Initial surface cut + 1 additional cut
5mm (1/4")	Initial surface cut + 1 or 2 additional cuts
10mm (3/8")	Initial surface cut + 3 or 4 additional cuts

D BEDIENUNG – Einsatz der Schneidklinge

Grundlegende Schneidtechnik

Die Schneidklingenstellung am Revolverkopf auswählen und das Material in die Maschine einspannen.

Den Schneidkopf bis oberhalb des zu schneidenden Materials schieben.

1. Zum Eingreifen des Schneidgeräts herunterdrücken.
2. Falls das Einrücken des Schneidgeräts nicht beabsichtigt war oder aus irgendeinem Grund das Schneidgerät ausgerückt werden soll, ohne es an der Maschine bis ganz nach unten zu ziehen, den Schneidgerät-Ausrückhebel herunterdrücken.

Einsatz der Klingensupportplatten

Die zwei Supportplatten an den Klingenseiten dienen dazu, beim Schneiden harter oder dichter Materialien maximale Festigkeit an der Klingenspitze zu erzielen.

Zur Einstellung der Supportplatten die Schneidgerätschutzvorrichtung herunterklappen, indem der Schutzverriegelungsknopf gelöst wird.

3. Den Revolverkopf um eine halbe Drehung drehen, bis die Klinge auf den Bediener zeigt. Dann die Klingenklemmschraube lösen. Die Supportplatten werden eingestellt, indem der schwarze Stift in den Schlitz geschoben wird. Die Platten können jetzt dem Material entsprechend bewegt werden.

Zum Schneiden der meisten Materialien, können die Supportplatten rund 12 mm von der Klingenspitze entfernt eingestellt werden.

Sperrklinke

- 5 Ein einzigartiges Merkmal des Excalibur-Schneidgeräts mit Einzelschneidwerkzeug ist die "Sperrklinke". Die Sperrklinke ermöglicht problemloses Schneiden von dicken, dichten Werkstoffen (wie z.B. PVC-Schaumplatten) in mehreren Schneidvorgängen. Zur Positionierung der Klinge gerade unterhalb der Oberfläche des Werkstoffs die Anzahl der "Klicks" zählen, um den ersten Schnitt vorzunehmen, dann ein weiteres "Klick" für den zweiten und alle nachfolgenden Schnitte hinzuzufügen.
- 6 Im Bedarfsfall die Sperrklinke zum Aushaken der Sperre herunterziehen.

Austausch der Schneidklingen

1a. Die Schneidgerätschutzvorrichtung entriegeln und herunter klappen. Den Revolverkopf so drehen, dass die Schneidklinge nach außen zeigt. Die Klingenklemmschraube lösen. Den schwarzen Stift soweit wie möglich von sich wegschieben.

2a. Die Klinge auswechseln oder drehen und wieder zwischen den beiden Klemmplatten einsetzen und soweit hineinschieben, wie es geht. Die Klemmplatten in Stellung bringen (siehe oben "Einsatz der Klingensupportplatten"), während die Klinge gleichzeitig in Stellung gehalten wird. Die Klingenklemmschraube anziehen und den Revolverkopf wieder hochklappen und drauf achten, dass sie fest verschlossen verriegelt wird.

DICKE	SCHNEIDVORGÄNGE
3mm	Anfänglicher Oberflächeneinschnitt + 1 zusätzl. Schnitt
5mm	Anfänglicher Oberflächeneinschnitt + 1 o. 2 zusätzl. Schnitte
10mm	Anfänglicher Oberflächeneinschnitt + 3 o. 4 zusätzl. Schnitte

F FONCTIONNEMENT – Utilisation de la Lame de Coupe

Technique de Coupe de Base

Sélectionnez la position de la lame de coupe sur la tourelle, et serrez le matériau dans la machine.

Déplacez le bloc de découpage au-delà de la partie supérieure du matériau à découper.

1. Appuyez pour engager la lame.
2. Si vous engagez la lame par erreur ou si pour une autre raison vous voulez libérer la lame sans la déplacer jusqu'en bas de la machine, tirez vers le bas le levier de déverrouillage de lame.

Utilisation des Plaques Porte-Lames

Les deux plaques porte-lames, de chaque côté de la lame, assurent la rigidité maximum à l'extrémité de la lame lorsqu'on découpe des matériaux durs ou denses.

Pour régler les plaques porte-lame, rabattez le protège-lame en libérant le bouton de verrouillage du protège-lame.

3. Faites tourner la tourelle de 90° de manière à ce que la lame soit dirigée vers vous ; desserrez la vis de serrage de lame : on peut alors régler les plaques porte-lames en faisant coulisser la goupille noire dans la fente. Déplacez les plaques porte-lames en fonction du matériau.

Pour découper la plupart des matériaux, les plaques porte-lames peuvent être réglées à environ 12 mm (1/2") de l'extrémité de la lame.

Verrou à Rochet

5 Une caractéristique originale de la machine de Découpage à un Seul Outil Excalibur est le "Verrou à Rochet" ; ceci permet de découper facilement par étapes les matériaux épais et denses (comme les plaques de mousse PVC). Comptez le nombre des "déclics" pour positionner la lame juste en dessous de la surface du matériau lorsque vous effectuez la première coupe, puis ajoutez un "déclic" supplémentaire pour la seconde coupe et pour les coupes suivantes.

- 6 Tirez vers le bas le Levier à Rochet pour le débrayer si nécessaire.

Remplacement des lames

1a. Déverrouillez et rabattez le protège-lame, faites tourner la tourelle pour que la lame soit tournée vers l'extérieur. Dévissez la vis de serrage de lame. Poussez la goupille noire le plus loin possible de vous.

2a. Remplacez ou retournez la lame, et renettez-la entre les deux plaques de serrage ; enfoncez la lame le plus possible. Fixez en position les plaques de serrage (Voir "Utilisation des plaques porte-lame" ci-dessus) tout en maintenant en place la lame. Serrez la vis de serrage de lame et faites tourner la tourelle en sens inverse pour la ramener sur la position de coupe.

Remettez en place le protège-lame en vérifiant qu'il est fermé et verrouillé.

EPAISSEUR	OPERATION
3mm (1/8")	Première entaille superficielle + 1 coupe supplémentaire
5mm (1/4")	Première entaille superficielle + 1 ou 2 coupes supplémentaires
10mm (3/8")	Première entaille superficielle + 3 ou 4 coupes supplémentaires

Ⓔ **FONZIONAMENTO – Utilización de la cuchilla de corte**

Técnica básica de corte

Seleccionar la posición de la cuchilla de corte en la torreta y sujetar el material en la máquina.

Mover el cabezal de corte más allá de la parte superior del material a cortarse.

1. Pulse para activar la cortadora.
2. Si engancha la cortadora por error o por alguna razón quiere desenganchar la cortadora sin mover la parte inferior de la máquina, empuje la palanca de desenganche de la cortadora.

Utilización de las placas de apoyo de la cuchilla

Las dos placas de soporte a ambos lados de la cuchilla están diseñadas para dar la máxima rigidez a la punta de la cuchilla cuando se corten materiales duros o densos.

Para ajustar las placas de soporte mueva hacia abajo la defensa de la cortadora, retirando el pomo de cierre de la defensa.

3. Girar la torreta media vuelta hasta que la cuchilla apunte hacia usted, desenganchar el tornillo de agarre de la cuchilla, las placas de apoyo pueden ajustarse deslizando el perno posterior en la ranura. Mover las placas para acomodar el material.

Para cortar la mayoría de los materiales, las placas de apoyo pueden ajustarse a unos 12 mm de la punta de la cuchilla.

Pestillo de trinquete

5. Una característica exclusiva de la cortadora Excalibur sencilla es el "Pestillo de trinquete", éste permite cortar materiales densos en etapas (tales como PVC) con facilidad. Cuente el número de 'clicks' para colocar la cuchilla justo debajo de la superficie del material para hacer los primeros cortes y a continuación añadir un 'click' más para el segundo y siguientes cortes.
6. Tirar del nivelador del pestillo para desenganchar el trinquete si fuese necesario.

Guía para cortar cartones de PVC:

Cambiar Las cuchillas

1a. Abra y mueva hacia abajo la defensa de la cortadora, gire la torre de forma que la cuchilla esté orientada hacia afuera. Suelte el tornillo de sujeción de la cuchilla. Empuje el pasador negro tan lejos de usted como sea posible.

2a. Cambie o dé la vuelta a la cuchilla y cámbiela entre las dos placas de sujeción, introduzca la cuchilla hasta su tope. Ajuste las placas de sujeción en posición (véase 'Utilizar las placas de soporte de la cuchilla' arriba) mientras sujeta la cuchilla y gire la torre a la posición de cortado. Vuelva a colocar la defensa, asegurándose que esté sujeta en posición.

ESPESOR	MARCA
3mm	Corte inicial de la superficie + 1 corte adicional
5mm	Corte inicial de la superficie + 1 ó 2 cortes adicionales
10mm	Corte inicial de la superficie + 3 ó 4 cortes adicionales

Ⓘ **FUNZIONAMENTO – Uso della lama di taglio**

Tecnica fondamentale di taglio

Selezionare la posizione della lama di taglio della torretta e bloccare il materiale da tagliare nella macchina.

Spostare la testina di taglio oltre il punto più alto del materiale da tagliare.

1. Premere per agganciare la taglierina.
2. Se l'utensile di taglio viene inserito per errore, o se per qualsiasi motivo lo si vuole disinserire senza spostarlo fino in fondo alla macchina, tirare giù la leva di rilascio dell'utensile di taglio.

Uso delle piastre di supporto della lama

Le due piastre di supporto montate su entrambi i lati della lama servono ad offrire massima rigidità alla punta della lama quando si devono tagliare materiali duri o densi.

Per regolare le piastre di supporto portare giù il riparo della taglierina svitandone il pomolo di bloccaggio.

3. Ruotare la torretta di 1/2 giro fino a quando la lama è rivolta verso l'operatore, allentare la vite di bloccaggio della lama, dopo di che le piastre di supporto possono essere regolate facendo scorrere il perno nero nella scanalatura. Spostare le piastre a secondo del materiale.

Per tagliare la maggior parte dei materiali le piastre di supporto possono essere impostate a circa 12 mm dalla punta della lama.

Aggancio dentato

5. Una caratteristica unica della Singola Taglierina Exalibur è il dispositivo di "Aggancio Dentato", questo consente di tagliare rapidamente a stadi materiali spessi e densi (come pannelli di schiuma PVC). Contare il numero di 'scatti' per posizionare la lama appena sotto la superficie del materiale per effettuare il primo taglio ed extra 'scatti' per il secondo e successivi tagli.
6. Tirare giù la leva dell'aggancio per disinnestare il fermo dentato se si desidera.

Usare la seguente tabella come guida approssimativa per il taglio di pannelli in spuma di PVC.

Sostituzione delle lame della taglierina.

1a. Sganciare e portare giù il riparo della taglierina, ruotare la torretta in modo che la lama di taglio sia rivolta in basso. Rilasciare la vite di serraggio della lama. Spingere il perno nero distante da voi fino a raggiungere la sua corsa finale.

2a. Cambiare o girare la lama e sostituirla tra le due piastre di serraggio, spingere la lama verso l'interno per tutta la sua distanza. Impostare le piastre di serraggio in posizione (vedi 'Utilizzo delle piastre di supporto della lama') mentre si mantiene la lama in posizione. Serrare la vite di serraggio della lama e ruotare la torretta verso la posizione di taglio. Riporre il riparo assicurandosi che sia bloccato in chiusura.

SPESSORE	OPERAZIONE
3mm)	Taglio superficiale iniziale + 1 ulteriore taglio
5mm	Taglio superficiale iniziale + 1 o 2 ulteriori tagli
10mm	Taglio superficiale iniziale + 3 o 4 ulteriori tagli

This page is intentionally blank.

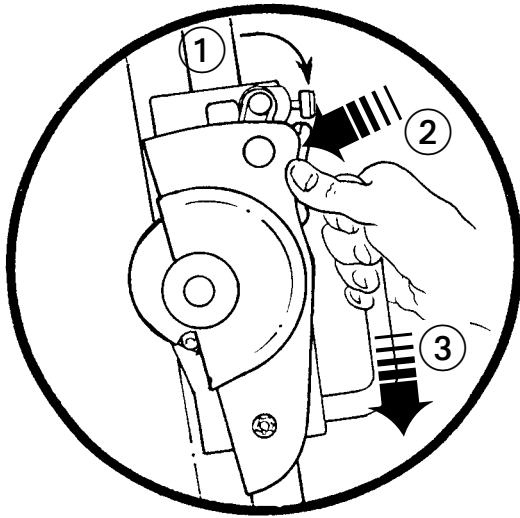
Diese Seite wurde absichtlich leer gelassen.

Cette page est volontairement vide.

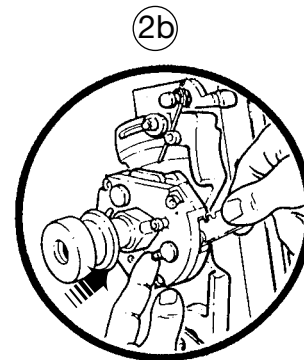
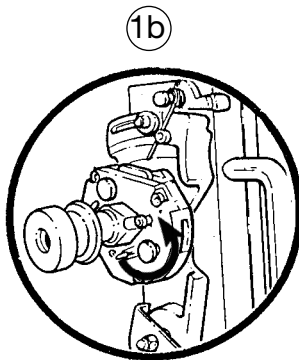
Esta página se ha dejado en blanco.

Questa pagina è stata lasciata
intenzionalmente in bianco.

Using the Scoring blade



Changing the Scoring blade



The scoring blade is designed to score acrylics, plexiglass and other similar rigid plastics. Trials should be carried out on scrap materials first to ensure you obtain the required standard of cut.

Scoring/Breaking Technique

Select the Scoring Blade position on the turret and clamp the material in the machine.

1. Turn the Ratchet Hold-off Knob to disengage the ratchet.
2. Clamp the plastic to be scored in the machine, position and depress the cutting head so that the blade touches the plastic at the top.
3. Apply thumb pressure to the cutter and draw the blade down the material in one continuous motion.

Remove the plastic from the machine and snap it by hand.

CAUTION: ALWAYS USE HAND AND EYE PROTECTION WHEN SNAPPING PLASTIC

Changing the Scoring blade

Unlock and swing down the cutter guard, rotate the turret so the scoring blade is facing outwards.

- 1b. Release the blade clamping screw.
- 2b. Eject the blade using the black ejector pin, replace the blade to the right of the clamping plate, push the blade in as far as it will go and tighten the blade clamping screw.

Rotate the turret back to the cutting position. Replace the guard ensuring it is locked closed.

Replacement blades are available from Keencut or your distributor.

ⓓ BEDIENUNG – Einsatz der Kerbschnittklinge

Die Kerbschnittklinge dient dazu, Acryl, Plexiglas und andere ähnlich starre, klare Kunststoffe zu schneiden. Zur Erzielung der gewünschten Schnittqualität empfiehlt es sich, an überschüssigem Material zunächst Probeschritte vorzunehmen.

Grundlegender Kerbschnitt/Brechtechnik Am Revolverkopf die Kerbschnittklingenstellung auswählen und das Material in die Maschine einspannen.

1. Den Schneidkopf über die Oberkante des zu schneidenden Materials hinaus schieben.
2. Den Schutzverriegelungsknopf herunterdrücken, bis er einrastet und das Schneidgerät eingreift. Das Schneidgerät die Maschine entlang bis ganz nach unten ziehen, wo es automatisch ausrückt.
3. Falls die Schnitttiefe erhöht oder verringert werden soll, kann die Kerbschnitt-Druckjustierschraube durch Drehen im oder gegen den Uhrzeigersinn eingestellt werden.

Das Material aus der Maschine entfernen und mit der Hand auseinanderbrechen.

Austausch der Kerbscheidklinge Die Schneidgerätschützvorrichtung entriegeln und herunterklappen und den Revolverkopf so drehen, dass die Kerbscheidklinge nach außen zeigt.

- 1b. Die Klingenklemmschraube lösen.
- 2b. Die Klinge mit dem schwarzen Auswerfstift auswerfen, die Klinge rechts von der Klemmplatte austauschen und soweit, wie es geht, die Klinge hineinschieben. Anschließend die Klingenklemmschraube fest anziehen. Den Revolverkopf wieder in die Schneidstellung zurückdrehen. Die Schutzvorrichtung wieder hochklappen und darauf achten, dass sie in geschlossener Stellung verriegelt wird.

ⓕ FONCTIONNEMENT – Utilisation de la Lame d'Entaille

La lame d'entaille permet d'effectuer une entaille sur les matériaux acryliques, le plexiglas et les autres plastiques rigides semblables. On doit d'abord effectuer des essais sur des échantillons de matériaux afin d'être sûr d'obtenir la qualité voulue de coupe.

Technique de Base d'Entaille et de Cassure Sélectionnez la position Lame d'Entaille sur la tourelle et serrez le matériau dans la machine.

1. Déplacez le bloc de découpage au-delà de la partie supérieure du matériau à découper.
2. Appuyez sur le bouton de verrouillage de protection pour verrouiller la protection avant d'engager la lame. Abaissez la lame en bas de la machine, où elle sera libérée automatiquement.
3. Si la profondeur de l'entaille nécessite d'augmenter ou de diminuer la pression d'entaille, on peut utiliser la vis de réglage en la faisant tourner dans le sens des aiguilles d'une montre ou dans le sens contraire.

Enlevez le matériau de la machine et encliquez-le à la main.

Remplacement de la lame de rayure

Déverrouillez et rabattez la protection de lame, Faites tourner la tourelle pour que la lame de rayure soit tournée vers l'extérieur.

- 1b. Dévissez la vis de serrage de lame.
- 2b. Ejectez la lame à l'aide de la goupille noire d'éjection, placez la lame neuve à droite de la plaque de serrage, enfoncez la lame le plus possible, et serrez la vis de serrage de lame.

Faites tourner la tourelle pour la ramener sur la position de coupe. Remettez en place la protection en vérifiant qu'elle est bien fermée et verrouillée.

ⓔ FONCIONAMIENTO – Utilización de la cuchilla de rayado

La cuchilla de rayado está diseñada para marcar acrílicos, plexiglass y otros materiales rígidos parecidos. Primero deben realizarse pruebas en materiales sobrantes a fin de asegurar el estándar de corte necesario.

Técnica básica de rayado/rotura Seleccionar la posición de la cuchilla de rayado en la torreta y sujetar el material en la máquina.

1. Mover el cabezal de corte más allá de la parte superior del material a cortar.
2. Presionar el botón de enganche de la defensa hasta que se fije para enganchar la cortadora. Llevar la cortadora hasta la parte inferior de la máquina donde se desenganchará automáticamente.
3. Si es necesario aumentar o disminuir la profundidad de rayado, puede ajustar el tornillo de presión de rayado, girándolo en el sentido contrario o en el sentido de las manecillas del reloj.

Quitar el material de la máquina y romper con la mano.

Para cambiar la cuchilla de rayado

Abrir y bajar el protector de la cuchilla, girar la torreta de forma que la cuchilla de rayado esté orientada hacia afuera.

- 1b. Suelte el tornillo de sujeción de la cuchilla.
- 2b. Extraiga la cuchilla utilizando el pasador de expulsión de color negro, reemplace la cuchilla a la derecha de la placa de sujeción, introduciéndola hasta su tope y apriete el tornillo de sujeción.

Gire la torreta a la posición de cortado. Vuelva a colocar el protector comprobando que esté completamente cerrado.

ⓖ FUNZIONAMENTO – Uso della lama di incisione

La lama di incisione è progettata per incidere materiali acrilici, plexiglas ed altri simili materiali plastici rigidi. Per garantire la qualità desiderata di taglio, effettuare innanzi tutto delle prove su pezzetti di scarto del materiale da tagliare.

Tecnica fondamentale di incisione e rottura Selezionare la posizione della torretta in corrispondenza della lama di incisione e serrare nella macchina il materiale da tagliare usando il morsetto di bloccaggio.

1. Spostare la testina di taglio oltre il punto più alto del materiale da tagliare.
2. Premere la manopola di bloccaggio della protezione degli utensili di taglio fino a quando si blocca in basso per inserire l'utensile di taglio. Tirare verso in giù l'utensile di taglio fino in fondo alla macchina, dove si disinserisce automaticamente.
3. Se si rende necessario aumentare o diminuire la profondità di incisione, regolare la vite di controllo della pressione di incisione ruotandola in senso orario od antiorario, come del caso.

Rimuovere il materiale dalla macchina e spezzarlo in due a mano.

Cambio della lama di marcatura

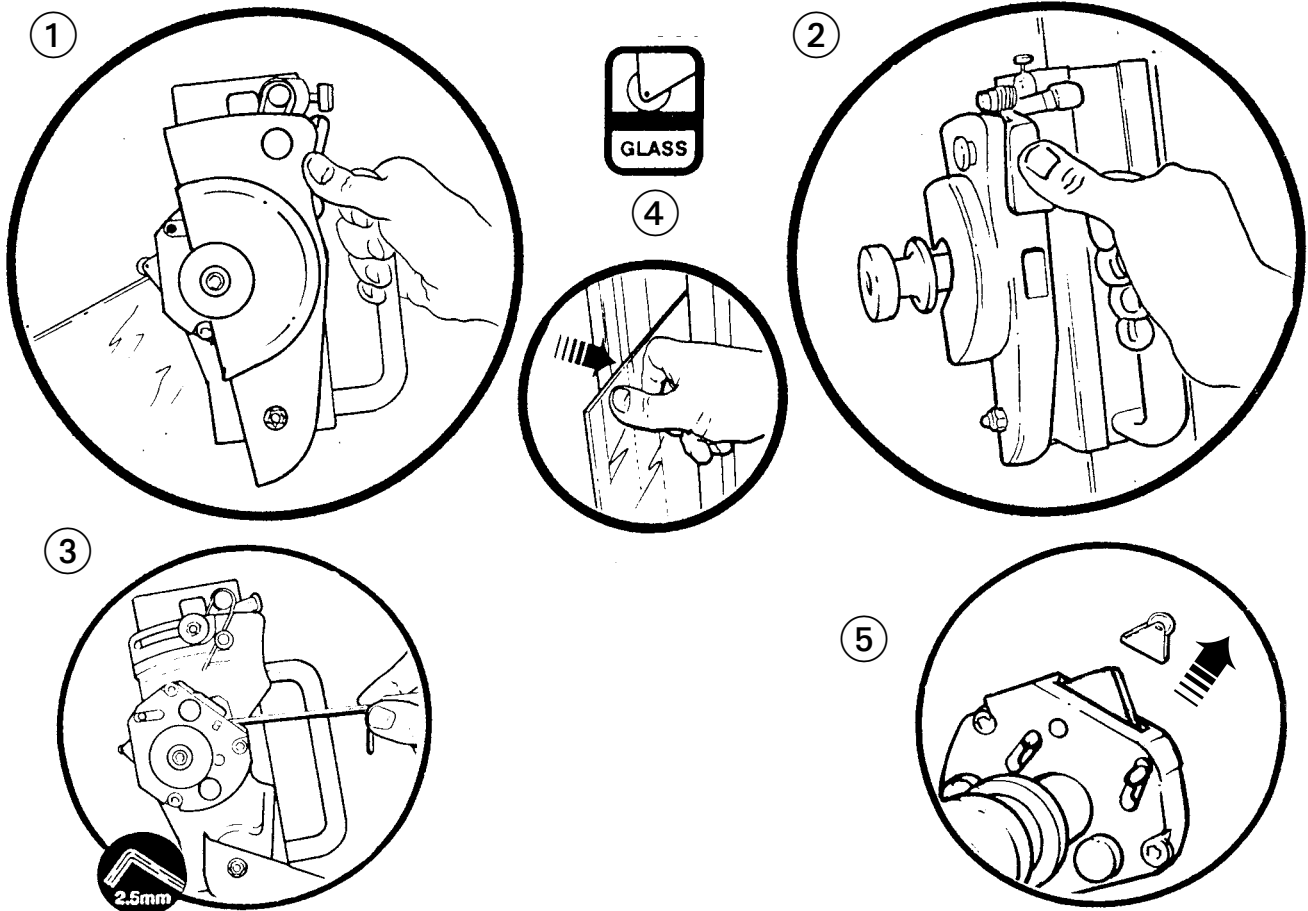
Sbloccare e abbassare il riparo della lama, ruotare la torretta in modo che la lama di marcatura sia rivolta in avanti.

- 1b. Rilasciare la vite di fermo della lama.
- 2b. Espellere la lama utilizzando il perno nero di espulsione, riporre la lama a destra della piastra di fermo, spingere la lama dentro fino a quando va e serrare la vite di serraggio.

Ruotare la torretta alla sua posizione di taglio. Riporre il riparo assicurandosi che il bloccaggio sia chiuso.

Using and changing the Glass cutter

ALWAYS WEAR EYE PROTECTION WHEN CUTTING GLASS



Select the Glass cutter position on the turret, place the glass on the machine loading from the right hand side.

1. Apply the clamp lightly and raise the cutting head beyond the top of the glass.
2. Press to engage the cutter fully. The cutting head will automatically adjust itself for the thickness of the glass.
Gently draw the cutter onto the glass and down to the bottom of the machine in one gentle smooth and continuous motion where it will disengage automatically.

Check the score line, it should be very faint and continuous.

- If the score is too deep the line will appear white and small slithers of glass may be seen falling from it. the scoring pressure needs reducing.
 - The score is too light when the glass cutting wheel 'skips' and does not produce a continuous line. the scoring pressure needs increasing.
3. Should the score pressure require increasing or decreasing the scoring pressure adjustment screw can be adjusted by turning clockwise or counter-clockwise accordingly.
 4. To break the glass, apply firm pressure to the left hand side of the score line adjacent to the top edge of the glass.

NB: On large sheets of glass the break may only go part way down the score line, press again near the end of the break to continue it.

Never score the same line twice.

We recommend the use of nibbling pliers for the removal of amounts less than 5mm (1")

Changing the glass cutter

Unlock and swing down the cutter guard, rotate the turret so the glass cutter is facing outwards.

5. Pull out the wheel and clip assembly from the holder.

D **BEDIENUNG – Einsatz des Glasschneiders**

BEIM GLASSCHNEIDEN IN JEDEM FALL SCHUTZBRILLE TRAGEN

Am Revolverkopf die Glasschneiderstellung auswählen und das Glas von rechts in die Maschine einführen.

1. Die Klammer leicht aufbringen und den Schneidkopf über die Glasoberkante hinaus schieben.
2. Zum vollständigen Eingreifen des Schneidgeräts herunterdrücken. Der Schneidkopf stellt sich automatisch auf die Glasdicke ein. Das Schneidgerät sorgfältig über das Glas ziehen und mit einer gleichmäßigen und durchgehenden Bewegung die Maschine entlang bis ganz nach unten ziehen, wo es automatisch ausrückt.

Die Kerbschnittlinie überprüfen. Sie sollte sehr schwach, aber durchgehend sein.

- Falls der Kerbschnitt zu tief ist, erscheint die Linie weiß und winzig kleine Glassplitter fallen ab. Der Kerbschnittdruck muß verringert werden.
 - Der Kerbschnitt ist zu schwach, wenn das Glasschneiderad "springt" und keine durchgehende Linie erzeugt. Der Kerbschnittdruck muß erhöht werden.
3. Falls der Kerbschnittdruck erhöht oder verringert werden muß, kann die Kerbschnitt-Druckjustierschraube durch Drehen in oder gegen den Uhrzeigersinn entsprechend eingestellt werden.
 4. Zum Brechen des Glases auf der linken Seite des Kerbschnitts oben an der Glaskante Druck ausüben.

NB: Bei größeren Glasplatten kann es sein, daß der Bruch nur für ein Stück entlang der Kerblinie erfolgt. In der Nähe des Bruchendes erneut Druck ausüben, um den Bruch fortzusetzen. Unter keinen Umständen entlang der gleichen Linie zweimal einen Kerbschnitt vornehmen.

Zur Entfernung von Mengen unter 15 mm empfehlen wir die Verwendung einer Nibbelzange.

5. Das Rad herausziehen und die Clipbaugruppe aus der Halterung entfernen und durch eine neue ersetzen. Darauf achten, dass sie korrekt in der Halterung einrastet.

F **FONCTIONNEMENT – Utilisation de la Lame de Coupe de Verre** **PORTEZ TOUJOURS DES LUNETTES DE PROTECTION POUR DECOUPER LE VERRE**

Sélectionnez la position de la lame de coupe de verre sur la tourelle, puis placez le verre sur la machine en le chargeant à partir du côté droit.

1. Serrez faiblement le dispositif de serrage et relevez le bloc de découpage au-delà du sommet du verre.
2. Appuyez pour engager complètement la lame. Le bloc de découpage se règle automatiquement en fonction de l'épaisseur du verre. Abaissez lentement la lame sur le verre et faites-la descendre jusqu'en bas de la machine, par un mouvement régulier et continu, jusqu'à ce qu'elle se libère automatiquement.

Vérifiez la ligne d'entaille ; elle doit être très fine et continue.

- Si l'entaille est trop profonde, la ligne apparaît blanche, et l'on pourra voir de petits éclats de verre retomber. Il faut diminuer la pression d'entaille.
 - La pression d'entaille est trop faible, si la molette de coupe du verre saute et ne produit pas une ligne continue. Il faut augmenter la pression d'entaille.
3. Si la pression d'entaille doit être augmentée ou diminuée, on peut faire tourner la vis de réglage dans le sens des aiguilles d'une montre ou dans le sens contraire.
 4. Pour casser le verre, appuyez fermement sur le côté gauche de la ligne d'entaille à côté du bord supérieur du verre.

NB : Sur les grandes plaques de verre, il se peut que la cassure ne se fasse pas sur toute la longueur de la ligne d'entaille. Appuyez à nouveau près de l'extrémité de la cassure pour la faire progresser. N'entaillez jamais deux fois la même ligne d'entaille.

Nous recommandons d'utiliser des pinces à grignotage pour enlever les longueurs inférieures à 15 mm (1/2").

5. Tirez l'ensemble volant et clip en dehors du support et remplacez-le ; vérifiez qu'il est bien en place dans le support.

E **FUNCIONAMIENTO – Utilización de la cortadora de vidrio** **CUANDO SE CORTE VIDRIO, UTILIZAR SIEMPRE PROTECTORES OCULARES**

Seleccionar la posición de la cortadora de vidrio en la torreta, colocar el vidrio en la máquina cargándolo desde el lado derecho.

1. Aplicar la abrazadera ligeramente y elevar el cabezal de corte más allá de la parte superior del vidrio.
2. Pulse para accionar la cuchilla completamente. El cabezal de corte se ajustará automáticamente al espesor del vidrio. Con cuidado pasar la cortadora sobre el vidrio y hasta la parte inferior de la máquina con un movimiento suave y continuo, donde se desenganchará automáticamente.

Comprobar la línea de rayado, deberá ser muy tenue y continua.

- Si la marca es demasiado profunda, la línea parecerá blanca y se podrán ver pequeñas esquirlas de vidrio, se necesita reducir la presión de la marca.
 - La marca es demasiado tenue cuando la rueda de corte de vidrio se escapaja y no produce una línea continua, necesita aumentarse la presión de marcado.
3. Si es necesario aumentar o disminuir la profundidad de rayado, puede ajustar el tornillo de presión de rayado, girándolo en el sentido contrario o en el sentido de las manecillas del reloj.
 4. Para romper el vidrio, aplicar una presión firme en la parte izquierda de la línea de marcado junto al borde superior del vidrio.

NB: Con láminas de vidrio grandes, es posible que la rotura sólo se separe en parte por la línea de marcado, vuelva a presionar cerca del extremo de la rotura para continuar. Nunca marcar la misma línea dos veces. Nosotros recomendamos utilizar tenazas con dientes para quitar cantidades inferiores a 15 mm.

5. Extraiga la rueda y el conjunto de la pinza del soporte y cámbiolo por uno nuevo, asegurándose que está correctamente colocado en el soporte.

I **FUNZIONAMENTO – Uso del tagliavetro**

Selezionare la posizione della torretta in corrispondenza del tagliavetro e posizionare il vetro sulla macchina, inserendolo da destra.

1. Applicare leggermente il morsetto di bloccaggio e sollevare la testina di taglio oltre il punto più alto del vetro.
2. Premere per ingaggiare completamente la taglierina. La testina di taglio si adatta automaticamente allo spessore del vetro. Tirare giù con delicatezza l'utensile di taglio lungo il vetro con un solo movimento leggero, scorrevole e continuo, fino in fondo alla macchina, dove si disinserisce automaticamente.

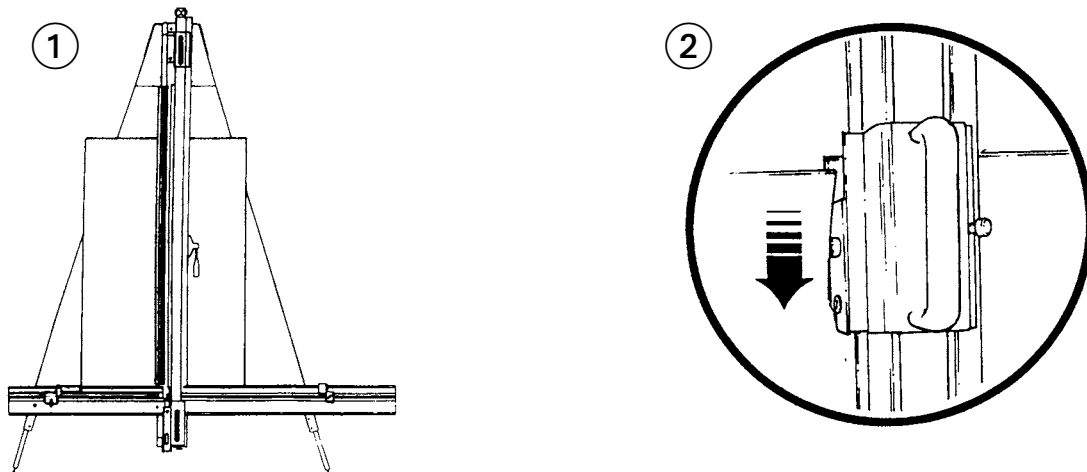
Controllare la linea di incisione, che deve essere leggera e continua.

- Se l'incisione è troppo profonda la linea appare bianca e si possono notare piccole schegge di vetro che cadono da essa. Ridurre in questo caso la pressione di incisione.
 - Se l'incisione è troppo leggera la rotella del tagliavetro "slitta" e non produce una linea continua. Aumentare in questo caso la pressione di incisione.
3. Se la pressione di incisione deve essere aumentata o diminuita, ruotare la vite di regolazione della pressione in senso antiorario o orario, come del caso.
 4. Per rompere il vetro lungo la linea di incisione, applicare una pressione decisa sul lato sinistro della linea di incisione, accanto al bordo superiore del vetro.

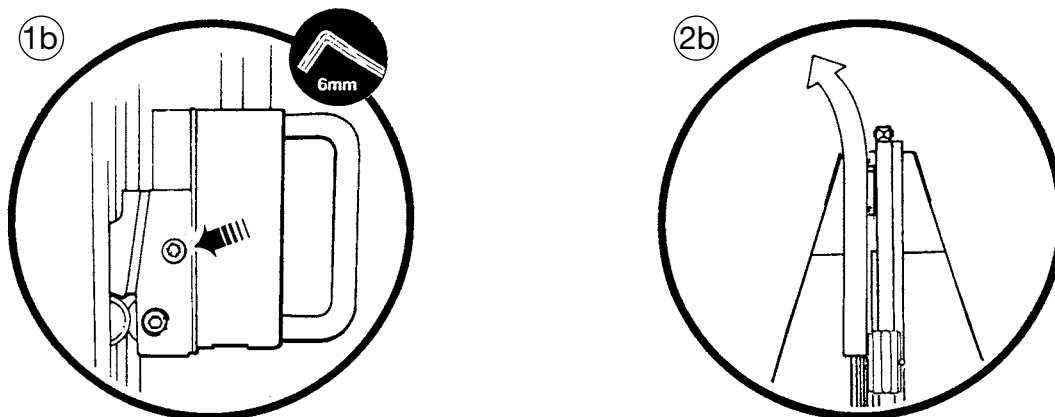
N.B. Nel caso di grandi fogli di vetro, la frattura può arrivare solo fino ad un cento punto della linea di incisione. Premere nuovamente vicino alla fine della frattura per continuarla. Non incidere mai due volte sulla stessa linea. Per rimuovere pezzetti inferiori a 15 mm, si consiglia l'uso di pinze di roditura. Nunca marcar la misma línea dos veces.

5. Estrarre il gruppo ruota e clip dalla sede e sostituirlo con uno nuovo, assicurarsi che sia posizionato correttamente nella sede.

Using the Twin Wheel cutter – 5000



Changing the Twin Wheel cutter



The twin wheel cutter is mounted on the upper cutting head and is used for cutting rigid materials such as medium density fibreboard (MDF, also known as SBS) and standard hardboard up to 3mm ($\frac{1}{8}$ ") or harder materials like high density fibreboard (HDF) up to 2mm ($\frac{1}{16}$ "). Many other softer boards and card can also be cut, trials should be carried out to ensure the desired quality of cut is obtained.

NOTE: The twin wheel cutter must be parked above the top level of the clamp when not in use otherwise the cutter will interfere with the sight line strip if the clamp is operated.

1. Position the material in the machine and apply the clamp.
2. Bring the twin wheel cutter down until it makes contact with the sheet edge and stop. Take a firm grip and then push the cutter down through the material without stopping.

The cutting wheels generally last more than a year for average use but this is dependant upon daily use and the materials being cut. The signs of the wheels wearing out are:

- A rough finish predominately on the right hand side of the cut, with flaking on materials such as MDF.
- The bottom 5mm ($\frac{1}{4}$ ") of the cut bursting out rather than being cut neatly.
- The board trying to turn under the clamp when being cut (also check the clamp pressure).

Changing the twin wheel cutter

Lock the cutting head at a convenient height using the white nylon locking screw.

- 1b. Hold the twin wheel cutter and its guard to prevent them from falling and remove the screw with a 6mm hexagon wrench.
- 2b. Slide the cutter towards the top of the main body and lift out.

Replacement wheels or cutters are available from Keencut or your distributor.

D BEDIENUNG – Einsatz des Doppelrad-Schneidergeräts - 5000

Das Doppelrad-Schneidergerät ist am oberen Schneidkopf befestigt und dient zum Schneiden von festen Materialien, wie z.B. Spanplatten und herkömmlichen Hartfaserplatten bis zu 3 mm Dicke oder festeren Materialien, wie z.B. dichte Hartfaserplatten bis zu 2 mm Dicke. Viele andere weichere Platten und Karton können ebenfalls geschnitten werden. Es sollten jedoch Probeschnitte vorgenommen werden, um zu gewährleisten, daß die gewünschte Qualität erzielt wird.

HINWEIS: Das Doppelrad-Schneidergerät muß über der oberen Stellung der Klammer abgesetzt werden, wenn es anderweitig nicht in Gebrauch ist. Andernfalls beeinträchtigt das Schneidergerät bei Bedienung der Klammer die Sicht des Visierstreifens.

1. Das Material auf der Maschine einspannen und die Klammer anwenden.
2. Das Doppelrad-Schneidergerät herunterziehen, bis es die Oberkante erreicht. Das Schneidergerät fest in die Hand nehmen und in einer durchgehenden Bewegung durch das Material ziehen.

Die Schneidräder besitzen bei durchschnittlichem Betrieb gewöhnlich eine Lebensdauer von einem Jahr. Dies hängt aber vom täglichen Einsatz und der Art des zu schneidenden Materials ab. Die Anzeichen eines Radverschleißes sind folgende:

- Eine raue Oberfläche hauptsächlich auf der rechten Seite des Schnitts, mit Abblättern des Materials, z.B. bei Spanplatten.
- Die letzten 5 mm des Schnitts weisen grobe Ränder und keinen sauberen Schnitt auf.
- Die Platte neigt dazu, sich beim Schneiden in der Klammer zu bewegen (auch den Klammerdruck überprüfen).

Ersatzräder oder Schneidergeräte sind von Keencut direkt oder Ihrem Vertriebspartner erhältlich.

Austausch des Doppelschneiderrades Den Schneidkopf in bequemer Höhe mit der Nylon-Sicherungsschraube verriegeln.

- 1a. Das Doppelschneiderrad und seine Schutzvorrichtungen festhalten, damit diese nicht herunterfallen, und dann die Schraube mit einem 6 mm großen Sechskantstiftschlüssel entfernen.
- 2a. Das Schneidergerät bis zur Oberkante der Maschine schieben und herausheben.

F FONCTIONNEMENT – Utilisation de la Double Molette de Coupe - 5000

La double molette de coupe est montée sur le bloc de découpage supérieur et est utilisée pour découper les matériaux rigides comme les panneaux de fibres de densité moyenne (MDF appelé aussi SBS) et les cartons durs standards d'épaisseur maximum 3 mm (1/8"), ou des matériaux plus durs comme les panneaux de fibres à haute densité (HDF) d'épaisseur maximum 2 mm (1/16"). De nombreux autres cartons ou panneaux plus tendres peuvent aussi être découpés ; on doit d'abord effectuer des essais sur des échantillons pour être sûr d'obtenir la qualité voulue de coupe.

NOTA : La position de repos de la double molette de coupe se trouve au-dessus du niveau supérieur du dispositif de serrage, lorsqu'on ne l'utilise pas ; si elle se trouve à une autre position, la lame heurtera la bande de ligne de mire lorsqu'on manœuvre le dispositif de serrage.

1. Positionnez le matériau dans la machine et serrez le dispositif de serrage.
2. Abaissez la double molette de coupe jusqu'à ce qu'elle touche le bord de la plaque et qu'elle s'arrête. Appuyez alors fermement sur la lame pour qu'elle descende et découpe le matériau sans s'arrêter.

Généralement, pour une utilisation moyenne, la durée de vie des molettes de coupe est supérieure à un an ; cependant, leur durée de vie dépend de leur utilisation journalière et des matériaux découpés. Les signes d'usure des molettes sont les suivants :

- Etat de surface irrégulier principalement à droite de la coupe, avec formation d'écaillés sur des matériaux comme les panneaux MDF.
- On observe des éclats sur la partie inférieure de la coupe (5 mm (1/4")) ; on n'obtient pas une coupe nette et franche.
- La plaque a tendance à tourner sous le dispositif de serrage pendant la coupe (vérifiez aussi la pression de serrage).

On peut obtenir des lames ou des molettes de rechange en s'adressant à Keencut ou à un distributeur.

Remplacement de la double lame Verrouillez le bloc de découpage à une hauteur commode à l'aide de la vis de verrouillage en nylon blanc.

- 1a. Tenez la double lame et sa protection pour qu'elles ne tombent pas et dévissez la vis à l'aide d'une clé hexagonale 6mm.
- 2a. Scorrere la taglierina verso la cima della macchina ed estrarla.

E FONCIONAMIENTO – Utilización de la cortadora de rueda doble - 5000

La cortadora de rueda doble está montada en la parte superior del cabezal de corte y se utiliza para cortar materiales rígidos tales como cartón de fibra de densidad media (MDF, también conocido como SBS) y cartón estándar duro de hasta 3 mm o materiales más duros como cartón de fibra de gran densidad (HDF) de hasta 2 mm. También pueden cortarse otros muchos cartones más blandos, deben realizarse pruebas para asegurar que se obtiene la calidad de corte deseada.

NOTA: La cortadora de rueda doble debe estacionarse encima del nivel superior de la abrazadera cuando no se utilice, de lo contrario la cortadora interferirá con la tira de visualización si se acciona la abrazadera.

1. Colocar el material en la máquina y aplicar la abrazadera.
2. Bajar la cortadora de rueda doble hasta que entre en contacto con el borde de la hoja y se pare. Sujetar con firmeza y empujar la cortadora hacia abajo por todo el material sin detenerse.

Las ruedas de corte por lo general duran más de un año de media de uso pero esto depende del uso diario y de los materiales a cortar. Los signos del desgaste de la rueda son:

- Un acabado basto predominantemente en la parte derecha del corte, en materiales escamosos como MDF.
- Los 5 mm inferiores del corte estallan en lugar de estar cortados con nitidez.
- El cartón intenta doblarse debajo de la abrazadera cuando se corta (comprobar también la presión de la abrazadera).

Keencut o sus distribuidores tienen disponibles cortadoras o ruedas de recambio.

Cambio de la rueda cortadora doble retenga el cabezal de cortado a una altura conveniente, utilizando el tornillo de retención blanco de nilón.

- 1a. Sujete la cortadora de rueda doble y su protector a fin de evitar que se caigan y retire el tornillo con una llave hexagonal de 6mm.
- 2a. Deslice la cortadora hacia la parte superior de la máquina y retirela.

I FUNZIONAMENTO – Uso dell'utensile di taglio a due rotelle - 5000

L'utensile di taglio a due rotelle è montato sulla testina superiore di taglio e viene usato per tagliare materiali rigidi come pannelli di fibra di densità media (MDF, noti anche come SBS) e il normale tipo di cartone di fibra compresso fino a 3 mm di spessore, oppure materiali più duri come pannelli di fibra ad alta densità (HDF) fino a 2 mm di spessore. Si possono tagliare anche molti altri tipi di pannelli e di cartone più morbidi, ma si consiglia di effettuare sempre delle prove per assicurarsi di ottenere la qualità desiderata di taglio.

NOTA: Quando l'utensile di taglio a due rotelle non è usato, deve essere parcheggiato al di sopra del livello superiore del morsetto di bloccaggio, altrimenti ostacola l'utilizzo della striscia di allineamento a vista se si deve usare il morsetto.

1. Posizionare nella macchina il materiale da tagliare e applicare il morsetto di bloccaggio.
2. Abbassare l'utensile di taglio a due rotelle fino a portarlo in contatto con il bordo del foglio da tagliare, e fermarsi. Afferrare saldamente l'utensile di taglio e spingerlo giù lungo il materiale senza fermarsi.

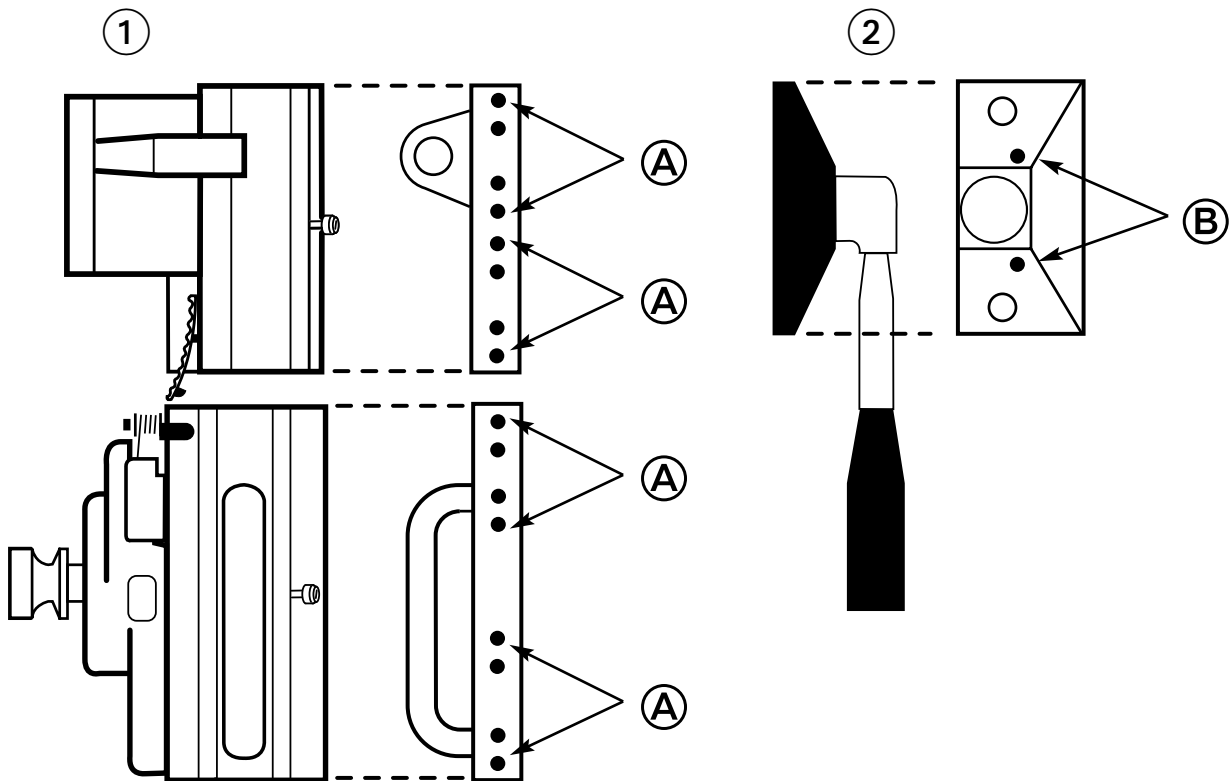
Con un uso normale, le rotelle di taglio durano di solito più di un anno, ma ciò dipende dall'impiego quotidiano che si fa della macchina e dai materiali tagliati. Quando le rotelle sono usurate si possono notare i seguenti segni distintivi.

- Finitura grezza, specialmente sul lato destro del taglio, con formazione di piccole scaglie nel caso di materiali come MDF.
- I 5 mm inferiori del taglio producono una frattura del materiale, invece di essere tagliati nettamente.
- Il pannello tende a ruotare sotto il morsetto di bloccaggio durante il taglio (controllare anche la pressione di bloccaggio).

Per ottenere rotelle o utensili di taglio di ricambio, rivolgersi al proprio rivenditore Keencut autorizzato.

Cambio della doppia ruota di taglio Bloccare la testa di taglio ad un'altezza conveniente utilizzando la vite di bloccaggio di nylon bianco.

- 1a. Tenere la coppia di ruote di taglio ed il suo riparo per evitare che cadano e togliere la vite con una chiave esagonale di 6mm.
- 2a. Scorrere la taglierina verso la cima della macchina ed estrarla.



Cleaning

Keencut machines are designed to be virtually maintenance free, however we do recommend regular cleaning. Do not wipe the squaring arm channels or remove any debris with fingers, as it may contain sharp particles such as glass. Use a vacuum cleaner if possible or if a soft brush is used, work slowly and do not allow particles to flick off of the bristles.

Lubrication

The slideway can be cleaned and lubricated occasionally using a silicone lubricant. Removing any excess with a cloth.

The multi-cutter assembly may require dusting out periodically do not lubricate or adjust without seeking further advice from your distributor or Keencut.

DO NOT USE OIL ON ANY PART OF THE MACHINE

Except glass cutting oil on the glass cutting wheel only

Adjusting the sliding bearings

1. Attach the balance weight (if fitted, see page 6.2) to the other cutting head, hold the cutter at waist height and place a 2mm Hexagon wrench on the top adjustment screw. Move the cutting head up and down and tighten the screw very gradually until the cutting head does not fall under its own weight. Loosen the screw by the smallest amount you can until it does fall under its own weight. repeat the process with the other three adjustment screws Ⓐ.

Adjusting the Clamp pressure

2. The pressure of the clamp is in relation to the amount of pressure applied to the operating handle. However in time the *maximum* clamping pressure can reduce due to wear on the friction block (hidden within the machine), compensation for this can be made by adjusting the two small grub screws Ⓑ in the operating handle housing as shown. Turning the screws clockwise will increase the maximum clamping pressure.

D WARTUNG

Reinigung

Keencut-Maschinen sind so konstruiert, daß sie praktisch wartungsfrei sind. Wir empfehlen jedoch, die Maschine regelmäßig zu reinigen. Dabei nicht die Ausrichtungsarmbahnen abwischen oder Schmutzteile mit den Fingern entfernen, da diese scharfe Teile wie z.B. Glas enthalten können. Falls möglich mit einem Staubsauger reinigen oder eine weiche Bürste verwenden. Dabei langsam arbeiten, damit keine Partikel von den Bürstenenden in die Maschine fallen.

Schmierung

Die Gleitbahn kann von Zeit zu Zeit gereinigt und mit einem Silikon schmierungsmittel geschmiert werden. Überschüssiges Schmierungsmittel ist mit einem Tuch abzuwischen. Das Multi-Schneidgerät muß möglicherweise von Zeit zu Zeit entstaubt werden. Zur Schmierung oder Nachstellung sollten Sie sich in jedem Fall an Ihren Vertriebspartner oder an Keencut direkt wenden.

UNTER KEINEN UMSTÄNDEN ÖL IN DER MASCHINE VERWENDEN.

Mit Ausnahme von Glasschneideöl, das ausschließlich am Glasschneidrad zu verwenden ist.

Nachstellung der Gleitlager

1. Gegengewicht (falls bereits eingesetzt: siehe Seite 6.2) an dem anderen Schneidkopf befestigen, das Schneidgerät auf Bauchhöhe halten und einen 2er Sechskantschlüssel auf die obere Einstellschraube aufsetzen. Den Schneidkopf nach oben und unten bewegen und sehr langsam festziehen, bis der Schneidkopf sich nicht mehr durch sein Eigengewicht senkt. Schraube nur ganz geringfügig so weit lockern, bis sie sich unter ihrem Eigengewicht senkt. Vorgang an den anderen drei Einstellschrauben wiederholen.

Einstellung des Klammerdrucks

2. Der Druck der Klammer steht in direktem Verhältnis zur Kraft, die auf den Bedienungshebel aufgewendet wird. Der maximal mögliche Klemmdruck kann sich jedoch aufgrund von Verschleiß der Reibungsblöcke (im Inneren der Maschine nicht sichtbar angeordnet) mit der Zeit verringern. Dies kann durch Verstellen der zwei kleinen Gewindestifte im Bedienungshebelgehäuse, wie dargestellt, ausgeglichen werden. Durch Drehen der Schrauben im Uhrzeigersinn wird der maximal mögliche Klammerdruck erhöht.

F MAINTENANCE

Nettoyage

Les machines Keencut sont conçues pour ne nécessiter pratiquement aucune maintenance. Cependant, nous recommandons de les nettoyer régulièrement. N'utilisez pas les doigts pour essuyer les rigoles du levier de mise à l'équerre ou pour enlever les débris, car ils peuvent contenir des particules tranchantes comme des éclats de verre. Si possible, utilisez un aspirateur. Si on utilise une brosse tendre, passez-la lentement pour que les éclats de verre ne soient pas projetés par les poils de la brosse.

Graissage

La glissière peut être nettoyée et graissée de temps à autre en utilisant une graisse au silicone. Enlevez l'excès de graisse à l'aide d'un chiffon.

Le bloc à plusieurs lames peut nécessiter un dépolissage périodique ; ne le graissez pas et ne le réglez pas sans avoir d'abord demandé conseil à votre distributeur ou à Keencut.

N'APPLIQUEZ PAS D'HUILE SUR UNE PIÈCE QUELCONQUE DE LA MACHINE

A l'exception de l'huile de coupe de verre uniquement sur la molette de coupe de verre.

Réglage des roulements de chariot

1. Fixez le contrepoids (s'il est installé, voir la page 6.2) sur l'autre bloc de découpage, maintenez le couteau à hauteur de la ceinture et placez une clé hexagonale 2 mm sur la vis de réglage supérieure. Déplacez le bloc de découpage vers le haut et vers le bas et serrez très progressivement la vis jusqu'à ce que le bloc de découpage ne tombe plus sous l'effet de son propre poids. Dévissez le moins possible la vis jusqu'à ce que le bloc de découpage tombe sous l'effet de son propre poids. Répétez l'opération avec les trois autres vis de réglage (A).

Réglage de la pression de serrage

2. La pression de serrage dépend de la force exercée sur la poignée de commande. Cependant, au fil du temps, la pression maximum de serrage peut diminuer à cause de l'usure du bloc de friction (dissimulé à l'intérieur de la machine) ; on peut compenser ce phénomène en faisant tourner les deux petites vis sans tête ® dans la poignée de commande comme indiqué. En faisant tourner ces vis dans le sens des aiguilles d'une montre, on augmentera la pression maximum de serrage.

E MANTENIMIENTO

Limpieza

El diseño de las máquina Keencut elimina casi por completo los trabajos de mantenimiento, no obstante le recomendamos su limpieza periódica. No limpiar los canales del brazo de escuadrar ni retire cualquier resto de suciedad con los dedos, ya que pueden contener partículas afiladas como vidrio. De ser posible, utilizar un aspirador, o si se utiliza un cepillo suave, trabajar despacio y no dejar que las partículas salten de las p'as.

Lubricación

El deslizador puede limpiarse y lubricarse ocasionalmente utilizando un lubricante de silicona. Quitar cualquier exceso con un paño.

El conjunto de la multicortadora puede necesitar que se retire el polvo periódicamente, no lubricarlo ni ajustarlo sin consultar primero con su distribuidor o con Keencut.

NO UTILIZAR ACEITE EN NINGUNA PIEZA DE LA MÁQUINA

Excepto aceite para cortar vidrio en la rueda de corte de vidrio.

Ajuste de los cojinetes deslizantes

1. Acople el contrapeso (si ajustado, véase la página 6.2) al otro cabezal de corte, sujete la cortadora a la altura de la cintura y coloque una llave hexagonal de 2 mm en el tornillo de ajuste superior. Mueva el cabezal de corte hacia arriba y hacia abajo su propio peso. Afloje el tornillo un poquito solamente hasta que no se caiga por su propio peso. Repita el proceso con los otros tres tornillos de ajuste (A).

Ajuste de la presión de la abrazadera

2. La presión de la abrazadera está en relación con la cantidad de presión aplicada al mango de funcionamiento. Sin embargo, la presión máxima de sujeción puede reducirse debido al desgaste en el bloque de fricción (que incorpora la máquina), la compensación puede realizarse ajustando los dos pequeños tornillos B situados en el armazón del mango de funcionamiento como se indica. Girar los tornillos en sentido de las manecillas del reloj para aumentar la presión máxima de sujeción.

I MANUTENZIONE

Pulizia

Le macchine Keencut sono progettate in modo da non richiedere pressoché alcuna manutenzione, tuttavia si raccomanda di pulirle con regolarità. Non passare un panno lungo i canali del braccio di squadratura e non rimuovere eventuali detriti con le dita, dato che vi possono essere particelle di materiale abrasivo come il vetro. Usare se possibile un aspirapolvere oppure, se si usa un pennello morbido, operare lentamente ed evitare che le particelle cadano dalle setole.

Lubrificazione

Le guide di scorrimento possono essere pulite e lubrificate di quando in quando usando un lubrificante al silicone. Rimuovere con un panno ogni eccesso di lubrificante.

Il gruppo con più utensili di taglio può richiedere di quando in quando di essere spolverato; non lubrificarlo o regolarlo senza avere prima consultato il proprio rivenditore Keencut autorizzato, o direttamente la Keencut.

NON APPLICARE OLIO AD ALCUNA PARTE DELLA MACCHINA

Eccetto il tipo di olio usato per il taglio del vetro, che deve essere applicato solo alla rotella del tagliavetro.

Regolazione dei cuscinetti di scorrimento

1. Fissare il contrappeso (se già fissato, vedere pagina 6.2) all'altra testa di taglio, tenere la taglierina a livello della vita e posizionare una chiave a brugola da 2mm sulla vite superiore di regolazione. Muovere verticalmente la testa di taglio e serrare la vite in modo molto graduale finché la testa di taglio non cade per il proprio peso. Allentare la vite di pochissimo finché non cade per il proprio peso. Ripetere il processo con le altre tre viti di regolazione (A).

Regolazione della pressione del morsetto di bloccaggio

2. La pressione esercitata dal morsetto di bloccaggio è proporzionale alla pressione applicata alla maniglia di azionamento. Con il tempo, tuttavia, la pressione massima di bloccaggio può ridursi in seguito ad usura del blocco di frizione (montato all'interno della macchina). Ciò può essere compensato regolando le due piccole viti a brugola (B) montate nell'alloggiamento della maniglia di azionamento, come sopra illustrato. La pressione massima di bloccaggio viene aumentata ruotando le viti in senso orario.

This page is intentionally blank.

Diese Seite wurde absichtlich leer gelassen.

Cette page est volontairement vide.

Esta página se ha dejado en blanco.

Questa pagina è stata lasciata
intenzionalmente in bianco.