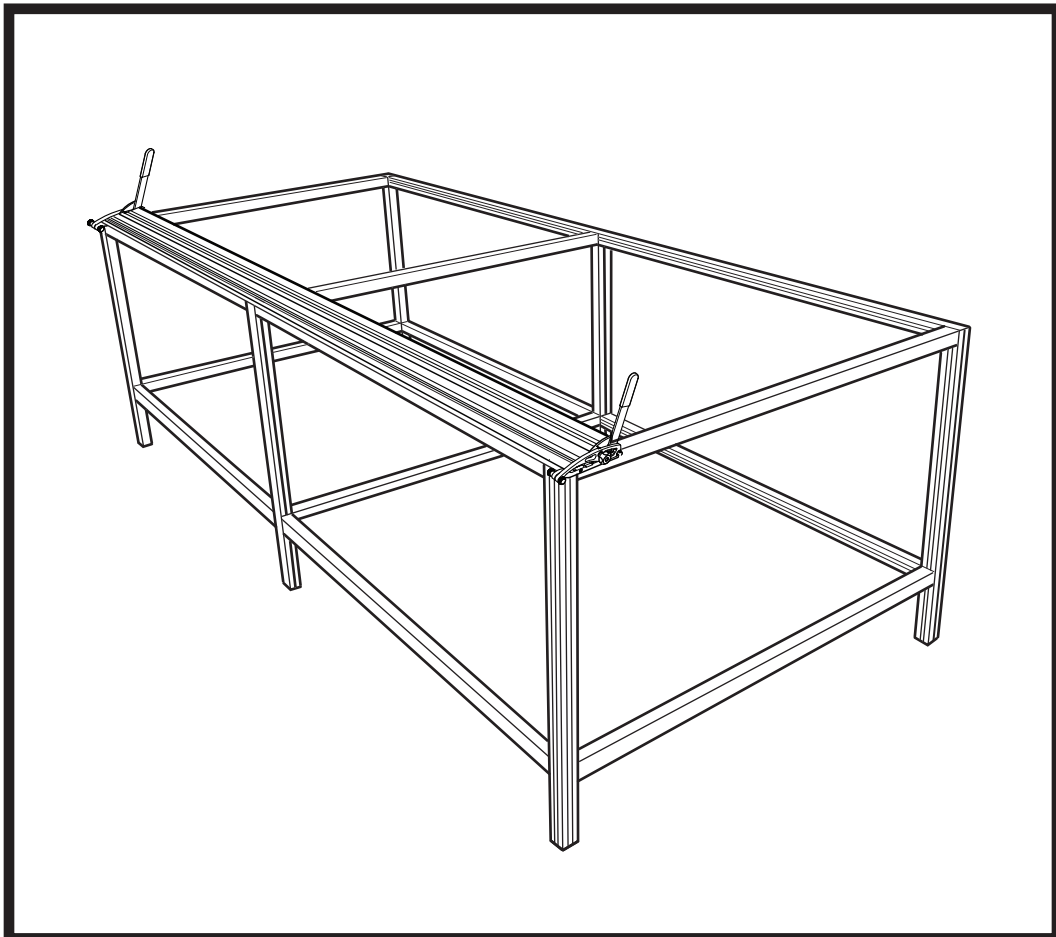


Evolution Bench

Durchdachtes Konzept – exakte Herstellung

GEBRAUCHSLANLEITUNG

Vielen Dank, dass Sie sich für Keencut Evolution Bench entschieden haben. Wir haben keinen Aufwand gescheut, um für Sie mit äußerster Sorgfalt ein Produkt herzustellen, welches über viele Jahre wertvolle Dienste leisten wird. Damit Sie den maximalen Nutzen aus Ihrer Maschine ziehen, lesen Sie bitte die Anleitung aufmerksam durch. Wenden Sie sich für Hinweise und Unterstützung bei dem Austausch von Teilen an Ihren Lieferanten oder an Keencut.



Es sollte Folgendes vorhanden sein:

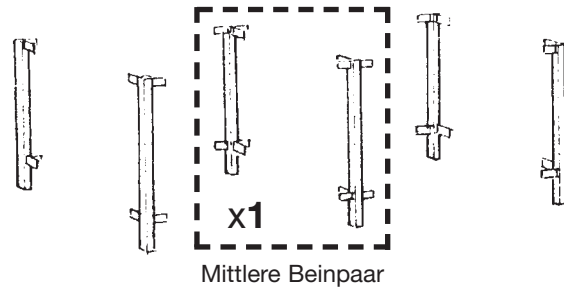
	Menge x Größe in cm				
	EB160	EB210	EB260	EB310	EB360
 Balken A (von vorne nach hinten)	4x125	6x125	6x125	6x125	6x125
 Balken B (Seite an Seite)	3x182	6x114	6x139	6x164	6x189
 Stützbein	4 x 87	6 x 87	6 x 87	6 x 87	6 x 87
 Bankkanten-Extrusionsprofil	1x182	2x114	2x139	2x164	2x189
 Linke Halterung	1	1	1	1	1
 Mittlere Halterung	0	1	1	1	1
 Rechte Halterung	1	1	1	1	1
 Befestigungsblock	2	2	2	2	2
 Befestigungsschrauben, Ende	4	4	4	4	4
 Basisträgerschrauben	8	10	12	14	16
 Verbindungsklammer	16	28	28	28	28
 Gewindestift	48	84	84	84	84
 Arbeitstischbefestigung	6	11	11	11	11
 Lange Schraube	6	11	11	11	11
 Höheneinsteller	4	6	6	16	6
 4mm großer Sechskantschlüssel	1	1	1	1	1
 Abstandsstück	1	1	1	1	1
 4-mm-Sechskant-Schraubendrehereinsatz	1	1	1	1	1

Die Reihenfolge der Montage ist außerordentlich wichtig - die nachfolgenden Diagramme sollen dem Leser jedoch nur zur Bezugnahme und zur Vertrautmachung mit der Montage der "160 Evolution Bench" generell dienen. Die Montage im Detail läßt sich anhand von 4 Abschnitten beschreiben.

Montageabschnitt 1

Die Klammern an den Beinen befestigen.

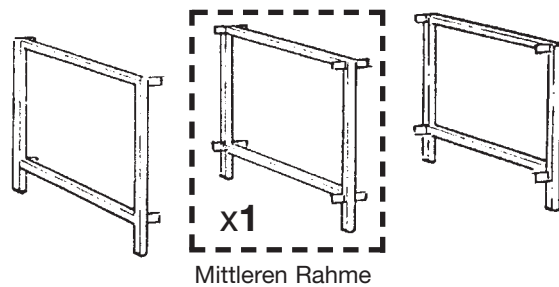
Die Evolution Bench 160 hat nur 4 Beine. Bitte ignorieren Sie das mittlere Beinpaar.



Montageabschnitt 2

Die Endrahmen zusammenbauen.

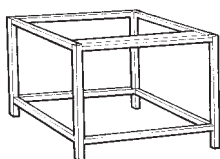
Ignorieren Sie den mittleren Rahmen, wenn Sie eine Evolution Bench 160 zusammenbauen.



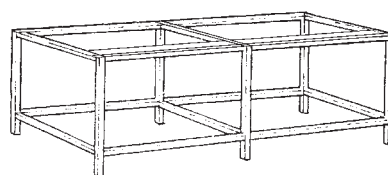
Montageabschnitt 3

Die Endrahmen mit den Querbalken verbinden, so dass eine Werkbank entsteht.

160 Evolution Bench

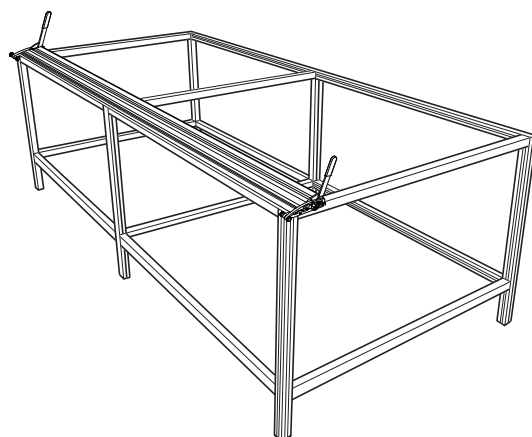


210, 260, 310, 360 Evolution Bench



Montageabschnitt 4

Bringen Sie die Evolution an der Bank an.

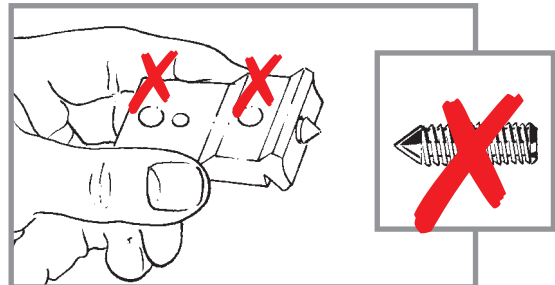
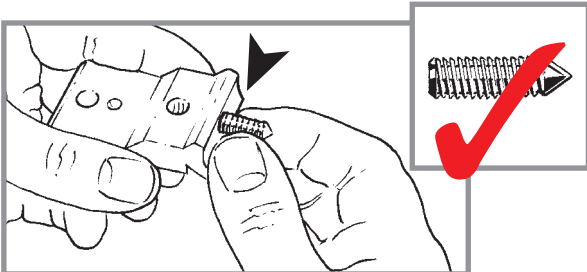


Hinweis:

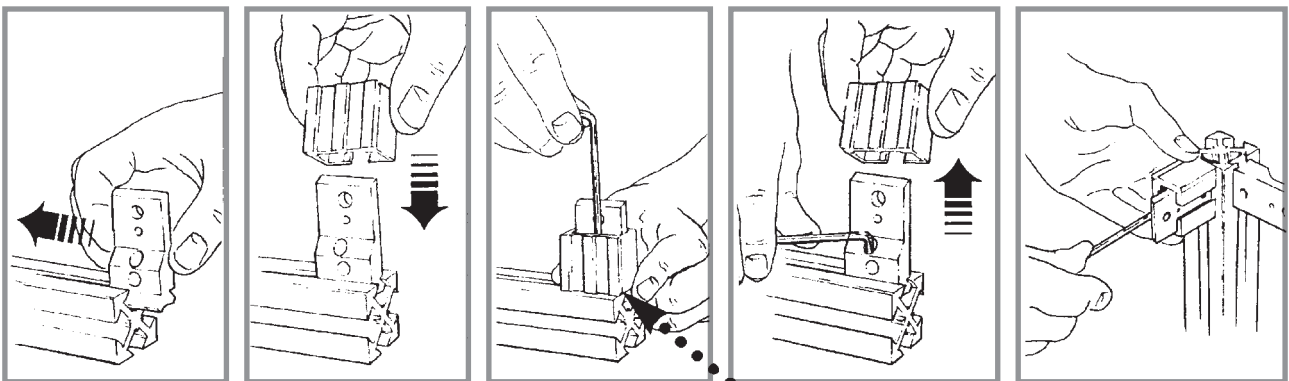
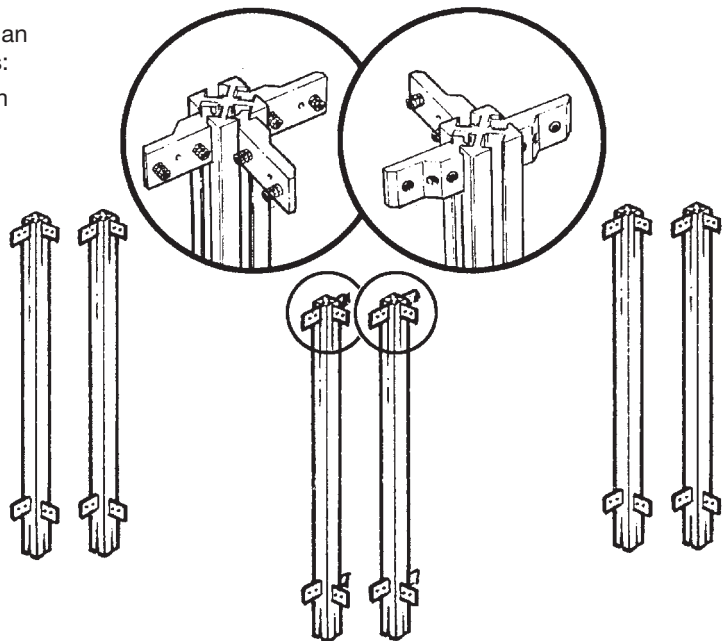
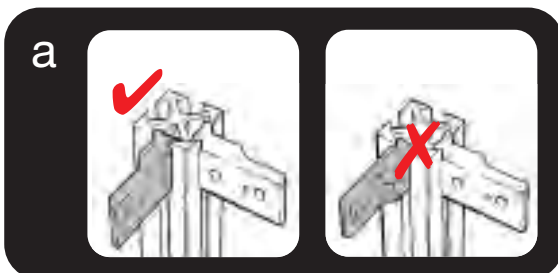
Die folgenden Anweisungen setzen voraus, dass die "Evolution Bench" über sechs Beine (bei Modellen 210, 260, 310 & 360) verfügt. Falls Sie eine "Evolution Bench" 160 zusammenbauen, lassen Sie bitte den Mittelrahmen außer Acht.

Montageabschnitt 1

1. Einen Gewindestift rückwärts in jede der Verbindungsklammern einsetzen - keine Schrauben in die anderen Löcher einsetzen.



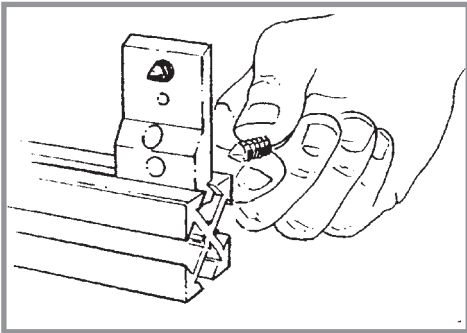
2. Unter Verwendung des Abstandstücks die Befestigungsklammern, wie dargestellt, oben an jedem Bein anbringen und dafür sorgen, dass:
 - a). die Befestigungsklammern richtig herum angebracht werden
 - b). sich das Abstandsstück etwas oberhalb der Oberkante des Beins befindet, so dass sich beim Zusammenbau die Oberkante des Beins nicht oberhalb des Balkens befindet.
 - c). die Gewindestifte fest angezogen werden.



3. Unter Verwendung eines Messbandes oder eines Abstandsstücks zur Positionierung gemäß Ihrer Erfordernisse die Befestigungsklammern unten an den Beinen anbringen (und zwar richtig herum, wie oben dargestellt).

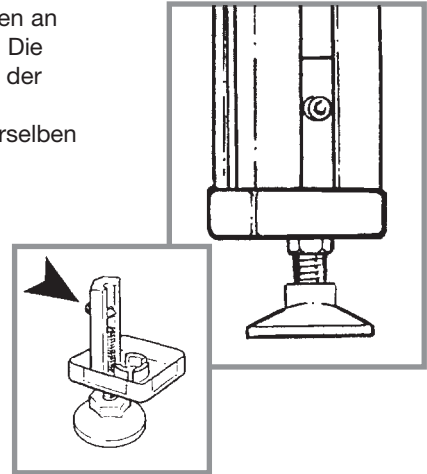


4. Die Gewindestifte in jedes der beiden großen Löcher in der Befestigungsklammer einsetzen und um lediglich 2 oder 3 Umdrehungen anziehen.



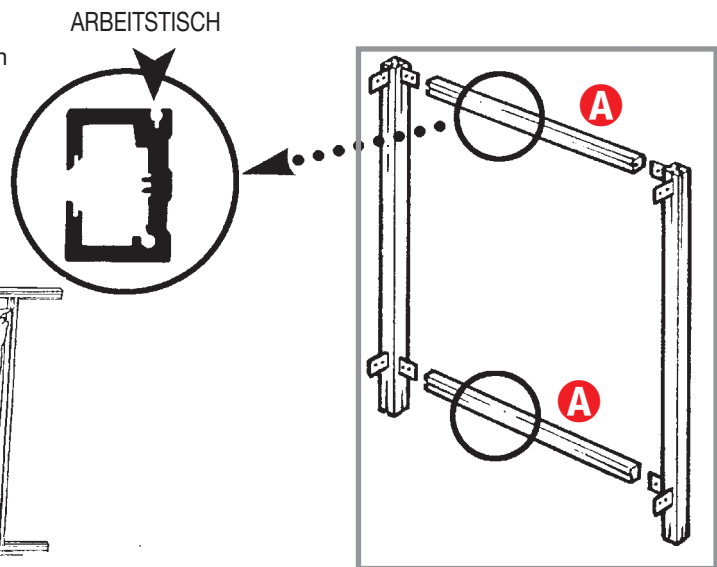
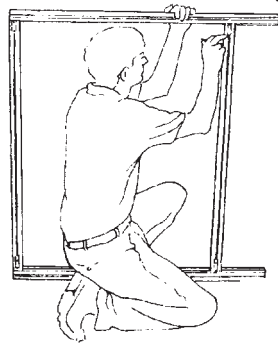
5. Die Höhenversteller unten an jedem Bein befestigen. Die Höhenversteller in einer der Innennuten des Beins positionieren (d.h. in derselben Nut, an der die Befestigungsklammern montiert wurden).

Die Unterkante der Aluminiumklammer auf gleicher Höhe mit der Unterkante des Beins positionieren und den Gewindestift nun fest anziehen.



Montageabschnitt 2

1. Die beiden kurzen Balken **A** zwischen jedem Beinpaar befestigen und dafür sorgen, dass sich die kleine Nut im Balken oben befindet.
2. Die beiden Beine eng zusammenhalten (um etwaige Abstände zwischen dem Ende des Balkens und der Beine zu schließen) und alle Gewindestifte fest anziehen.

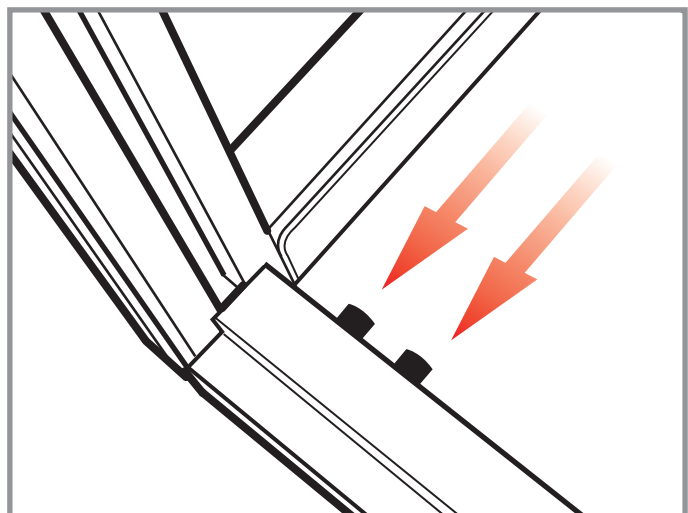
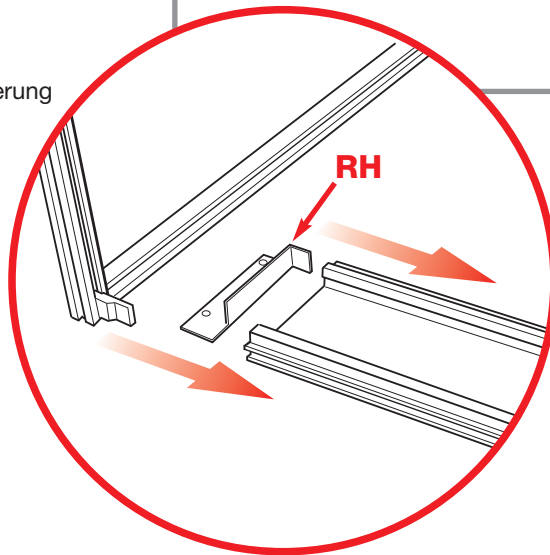
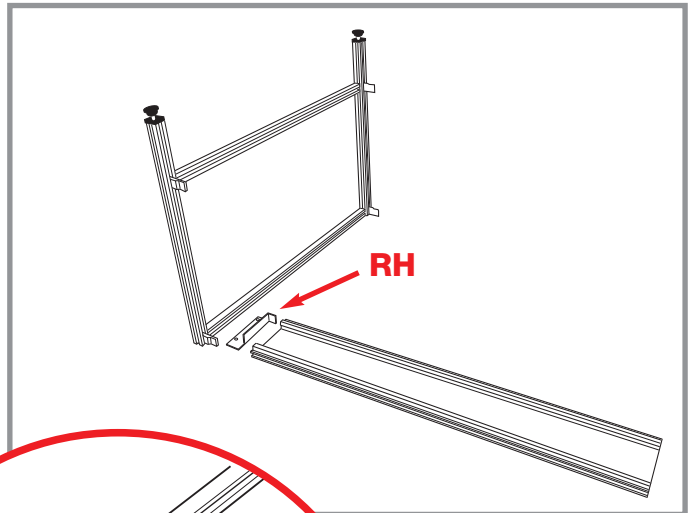


HINWEIS:

Sobald das Gestell montiert ist, prüfen Sie, ob sich alle Halterungen in der richtigen Position befinden und richtig ausgerichtet sind (d. h. flache Seite zur Innenseite der Bank, wie in Stufe 1, Teil 2 gezeigt), und fahren Sie dann mit Stufe 2 fort. Dieser Teil der Montage wird bei auf den Kopf gestellter Werkbank ausgeführt. Stellen Sie sicher, dass ausreichend Platz und Arbeitskräfte vorhanden sind, um die fertige Werkbank umzudrehen.

Stufe 3

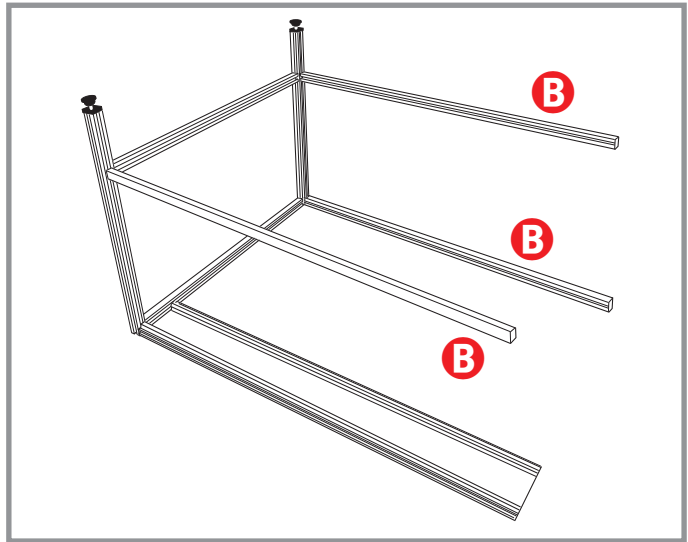
1. Legen Sie eines der Bankkanten-Extrusionsprofile mit der flachen Seite nach unten zusammen mit der rechten Halterung und dem rechten Endgestell, wie gezeigt, auf den Boden.
2. Drücken Sie die Zunge in die Aussparung des Bankkanten-Extrusionsprofils.
3. Drücken Sie das Bankkanten-Extrusionsprofil / die rechte Halterung auf den Verbindungsträger am Endgestell.
4. Ziehen Sie die beiden Gewindestifte an, sodass zwischen dem Bankkanten-Extrusionsprofil und dem Bein kein Spalt mehr vorhanden ist.

**BITTE BEACHTEN!**

Um eine ausreichende Festigkeit der Gewindeschraubenverbindung sicherzustellen, ist ein geeigneter Schraubenschlüssel zu verwenden.

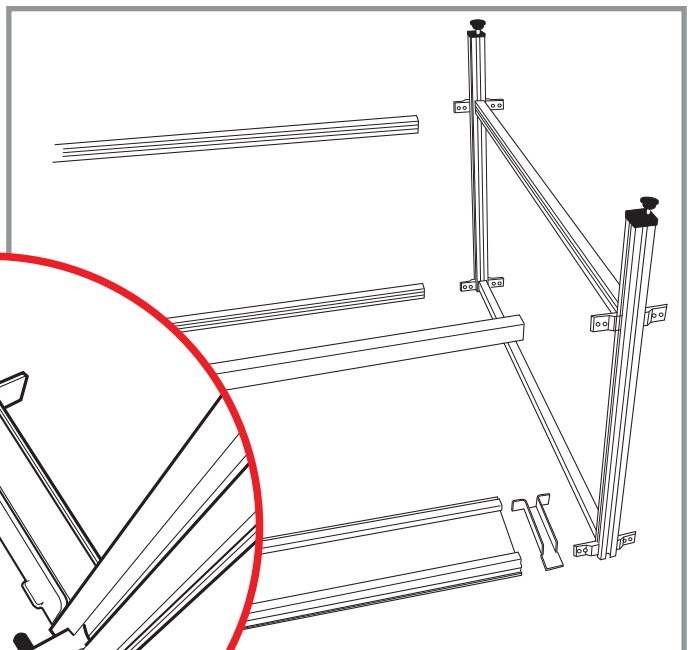
5. Legen Sie die drei Balken **B** auf die Verbindungsträger, ohne bereits die Schrauben festzuziehen.

Bei Montage einer Evolution Bench 160 können Sie nun direkt zur Anweisung 10 gehen.

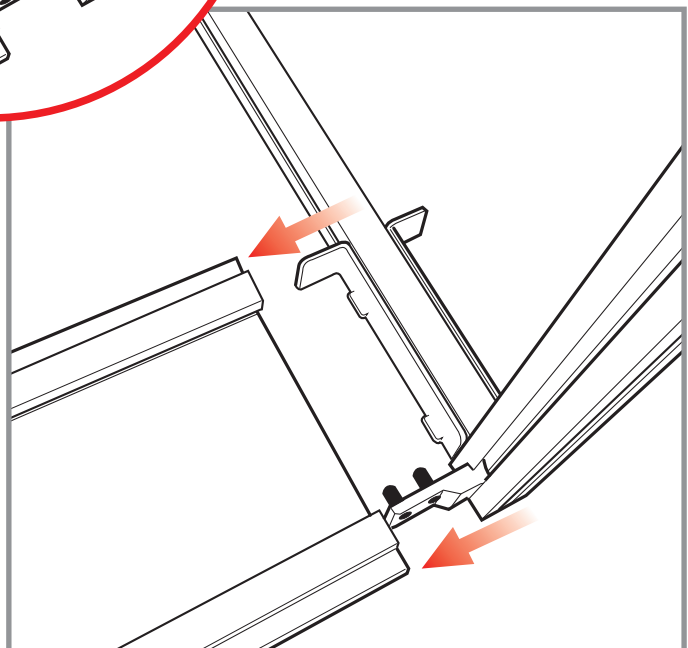
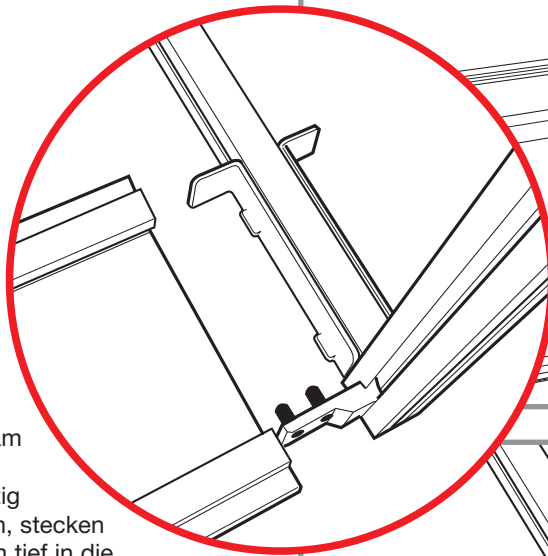


6. Richten Sie den mittleren Rahmen wie abgebildet aus.

Legen Sie den mittleren Rahmen in die mittlere Halterung und schieben Sie die Zunge in die Aussparung im Bankkanten-Extrusionsprofil.



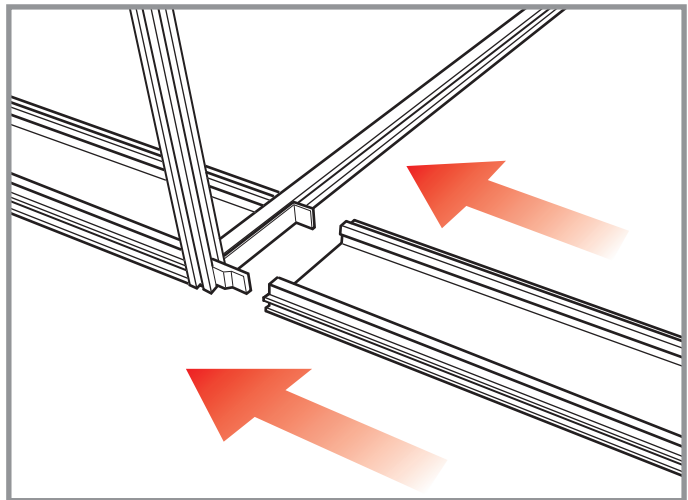
7. Drücken Sie das Bankkanten-Extrusionsprofil auf den Verbindungsträger am Endgestell. Da alle vier Verbindungsträger gleichzeitig ausgerichtet werden müssen, stecken Sie jeden einzelnen nur 1 cm tief in die Enden der Balken ein, und drücken Sie den mittleren Rahmen erst dann fest, wenn alle richtig positioniert sind. Ziehen Sie alle Verbindungsträgerschrauben an dieser Hälfte der Bank fest.



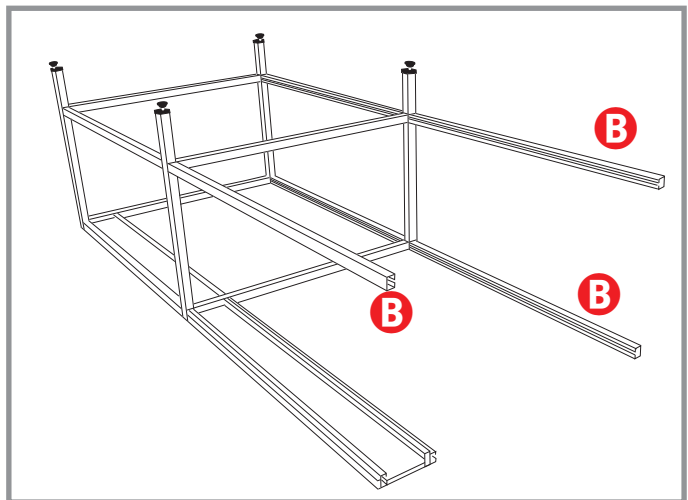
BITTE BEACHTEN!

Um eine ausreichende Festigkeit der Gewindeschraubenverbindung sicherzustellen, ist ein geeigneter Schraubenschlüssel zu verwenden.

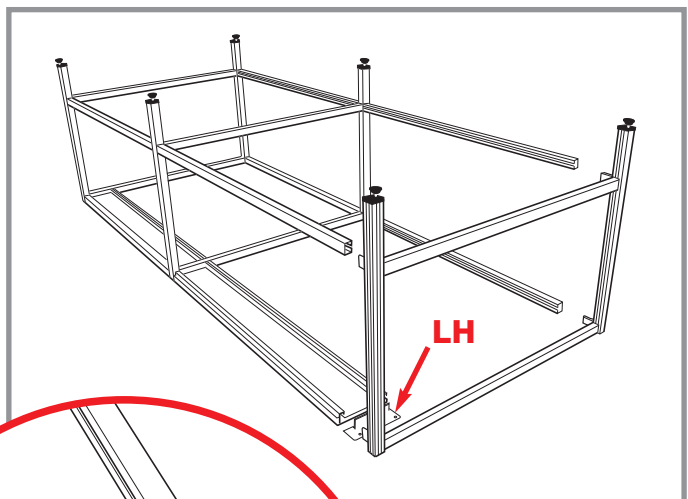
8. Bringen Sie das zweite Bankkanten-Extrusionsprofil in Position, und ziehen Sie beide Schrauben an.



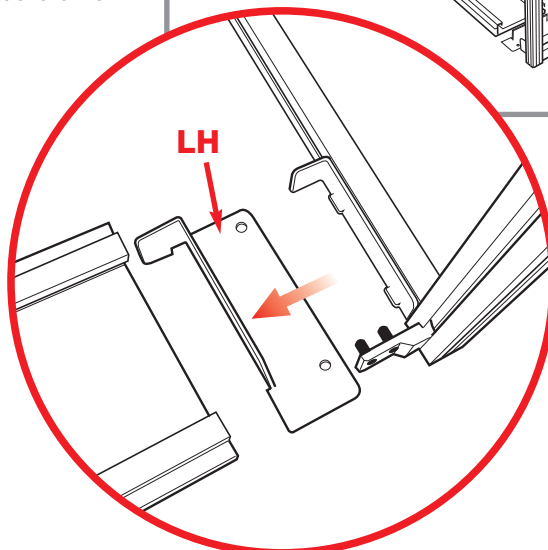
9. Positionieren Sie die verbleibenden drei Balken **B** auf ihren Trägern, ziehen Sie die Schrauben aber noch nicht an.



10. Schieben Sie die Lasche an der linken Halterung in das Bankkanten-Extrusionsprofil. Montieren Sie dann den linken Endrahmen. Stecken Sie nun, wie vorher, jede Halterung zunächst 1 cm tief in die Enden der Balken, und drücken Sie den Endrahmen fest, wenn alle richtig positioniert sind. Ziehen Sie alle Verbindungsträgerschrauben fest an.



11. Drehen Sie die Werkbank um, sodass sie auf den Beinen steht. Aufgrund des Gewichts ist es ratsam, diese Arbeit zu zweit auszuführen.

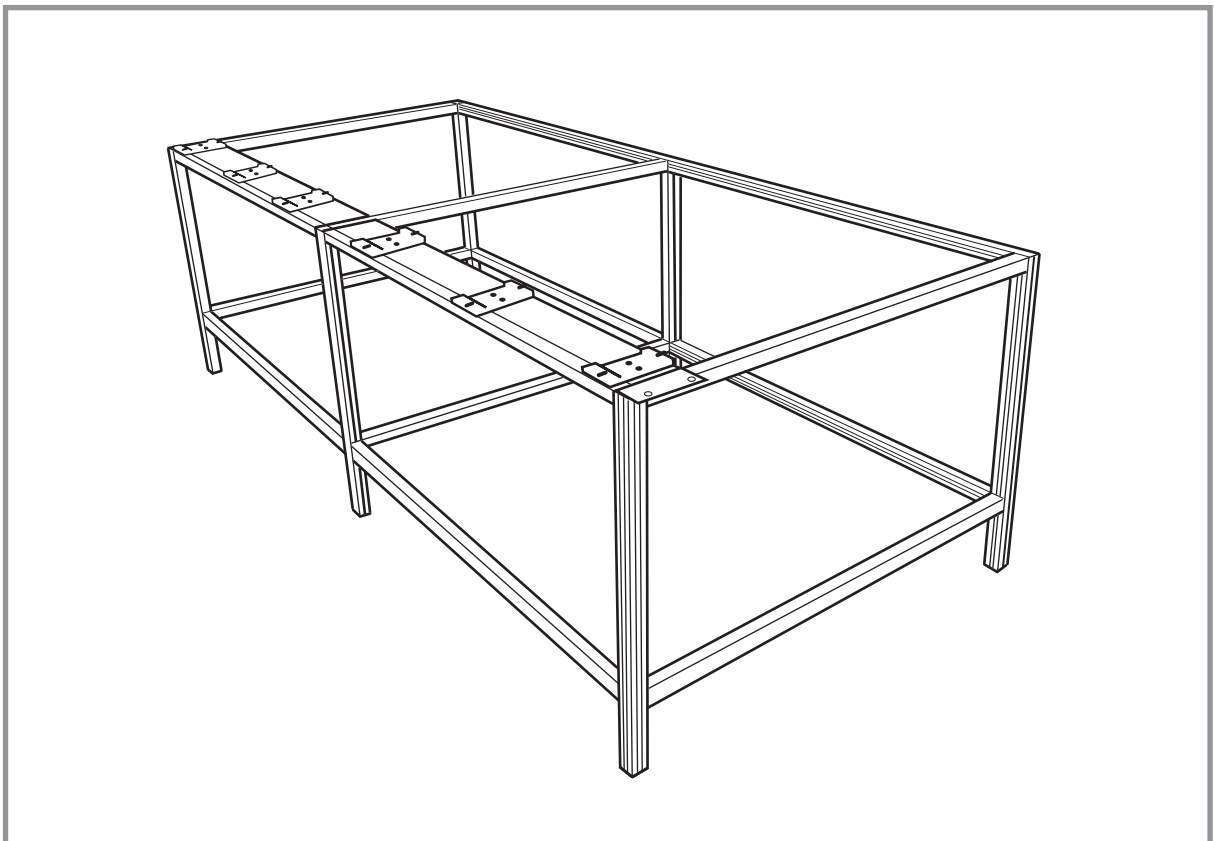
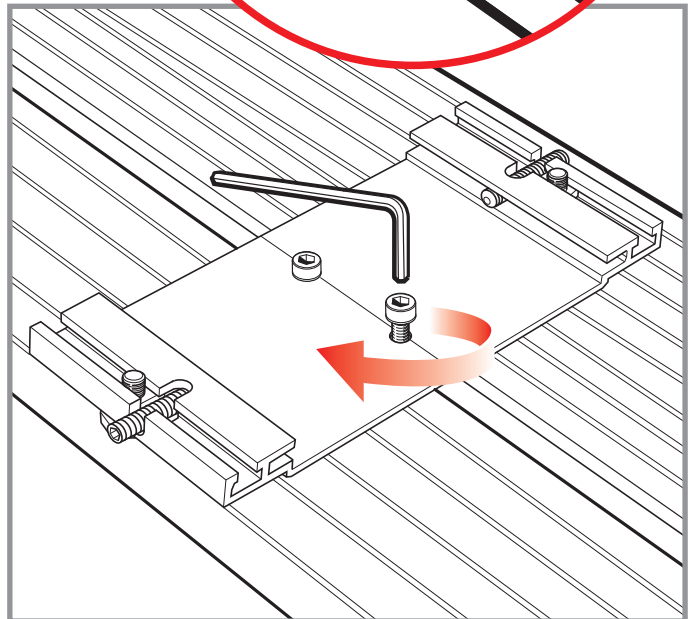
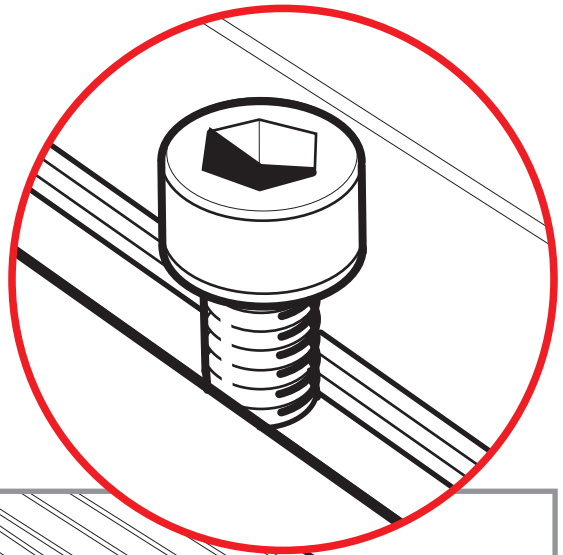


Stufe 4

- Wie in Ihrer Evolution-Betriebsanleitung beschrieben, montieren Sie nun die Schneidemaschine auf der Werkbank. Bringen Sie den Tisch in Arbeitsposition. Benutzen Sie dabei die höhenverstellbaren Tischbeine, um den Tisch mit einer Abweichung von maximal 3 mm horizontal auszurichten (gemäß den Angaben in der Evolution-Betriebsanleitung). Anstelle der Holzschrauben, die der Evolution beiliegen, verwenden Sie die Inbusschrauben, die mit der Werkbank geliefert werden.

Die Nut entlang der Mitte des Bankkanten-Extrusionsprofils hat Zähne passend zu der Gewindeform der Schraube. Achten Sie darauf, dass Sie die Schraube mit dem kurzen Ende des Inbusschlüssels in eine senkrechte Position bringen, und sie bei den ersten Umdrehungen auch in dieser Stellung belassen.

Bei den Größen 210 & 310 der Evolution Bench verhindert die mittlere Halterung, dass der mittlere Basisträger in seine vorgesehene Lage gebracht werden kann. Bewegen Sie den Basisträger nun seitwärts, um die mittlere Halterung freizulegen.



Wenn die Schneidmaschine auf der Werkbank montiert ist, installieren Sie die Arbeitsplatten (nicht mitgeliefert). Diese werden mithilfe der entsprechenden Befestigungsmittel und der langen Kreuzschlitzschrauben in Position gehalten.

Die Arbeitsplattengrößen sind unten aufgeführt. Sie müssen 18 mm dick sein, damit sich die Plattenoberfläche auf einer Höhe mit der Grundplatte der Schneidmaschine befindet.

Evolution Bench Größe	Ein Stück Arbeitsplatte cm (Zoll)	Zwei Stück Arbeitsplatten cm (Zoll)
160	194 x 120 (76 ³ / ₈ " x 47 ¹ / ₄ "	
210	244 x 120 (96" x 47 ¹ / ₄ "	122 x 120 (48" x 47 ¹ / ₄ "
260	294 x 120 (115 ³ / ₄ " x 47 ¹ / ₄ "	147 x 120 (58" x 47 ¹ / ₄ "
310	344 x 120 (135 ¹ / ₂ " x 47 ¹ / ₄ "	172 x 120 (67 ³ / ₄ " x 47 ¹ / ₄ "
360	394 x 120 (155" x 47 ¹ / ₄ "	197 x 120 (77 ¹ / ₂ " x 47 ¹ / ₄ "

HINWEIS: eine Breite von 120 cm ergibt einen Überhang von 7,5 cm an der Rückseite der Bank.

