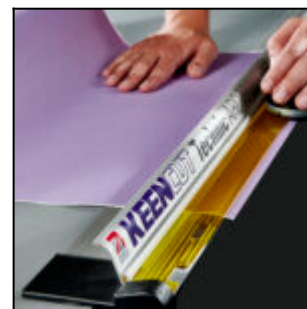
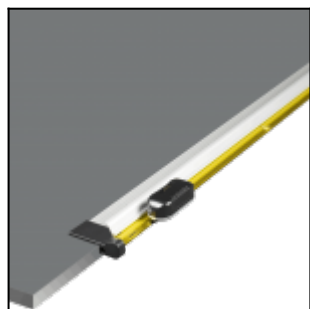




Taglierina a lama rotante salvaspazio per impieghi gravosi

La versione da bordo banco (TE) della taglierina a lama rotante Technic ARC si fissa sul bordo del piano di lavoro e offre una superficie di taglio ideale.

Vanta le stesse eccellenti proprietà di taglio di carta e pellicola della taglierina Technic ARC, ma si fissa perfettamente al bordo del banco, quindi senza ingombrare la superficie di lavoro.



Materiali tagliati

Materiali semirigidi

Cartoncino ≤ 1 mm
Passe-partout ≤ 1 mm

Materiali flessibili

Carta
Vinili autoadesivi
Carta velina
Pellicola



- Collaudato in ambienti impegnativi
- Utilizzo sicuro anche per gli utenti inesperti
- Nessuna distorsione sotto forti pressioni
 - Superficie di taglio stabile
 - Bloccaggio sicuro del materiale

- Taglia in entrambe le direzioni
- Le lame in acciaio temprato mantengono l'affilatura
- Nessuna guida sospesa che oscuri la linea di taglio
- Si adatta perfettamente alla superficie di lavoro o al supporto opzionale
 - Garanzia di 5 anni



Taglio dritto e preciso

La qualità superiore del prodotto assicura un taglio uniforme per tutta la lunghezza del materiale senza curvature o deformazioni nella parte centrale, mentre il bloccaggio durante il taglio è assicurato da due morsetti di fissaggio del rullo integrati.

Taglio bidirezionale

La taglierina Technic ARC TE presenta rotelle di taglio bidirezionali per il massimo della flessibilità. Le lame di elevata qualità in acciaio temprato assicurano un taglio netto e sempre perfetto.



Visibilità ottimale della linea di taglio

Il sistema a cuscinetti monobinario è unico nel suo genere e situato sotto la superficie, quindi la guida non è sospesa e non oscura la linea di taglio.

Le macchine da taglio migliori al mondo



www.keencut.com
+44 (0) 1536 263158 sales@keencut.co.uk

Scansiona per ulteriori informazioni
<https://www.keencut.com/it/prodotto/technic-arc-te/>



Sicurezza intrinseca

Il sistema monobinario elimina l'instabilità delle taglierine sospese e i potenziali rischi delle taglierine a ghigliottina tradizionali. Technic ARC TE non distorce mai il taglio, nemmeno se utilizzata per impieghi gravosi.

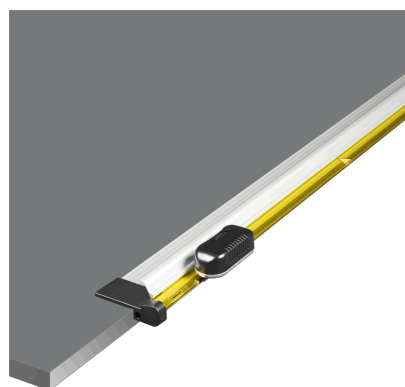


Trasforma il piano di lavoro in una superficie di taglio

Technic ARC TE è stata pensata appositamente per trasformare anche i banchi di lavoro più tradizionali in comode superfici di taglio. Technic ARC TE si fissa perfettamente al bordo del banco, quindi è accessibile senza intralciare altre attività.

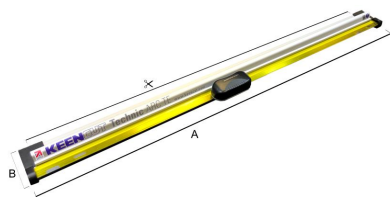
Garanzia di 5 anni

I prodotti Keencut sono realizzati internamente e soltanto con i materiali di migliore qualità, pertanto possiamo garantire la lunga durata di servizio, la precisione e l'affidabilità della taglierina Technic ARC TE. Tutti i prodotti Keencut hanno una garanzia completa di 5 anni. [Registra la tua taglierina per attivare la garanzia >](#)



Dimensioni





	ARCTE100	ARCTE150	ARCTE200	ARCTE250	ARCTE300
Lunghezza di taglio in cm	100 (40)	150 (59)	200 (79)	250 (98,5)	300 (118)
A cm	133 (52.5)	179 (70.5)	231 (91)	280 (110.25)	332 (130.75)
B cm	13 (5,25)	13 (5.25)	13 (5.25)	13 (5.25)	13 (5.25)
Peso con imballaggio in KG	4 (9)	5 (11)	6,5 (14)	23 (51)	27,5 (61)
Dimensioni imballaggio in cm	143x17x16 (56x7x6)	189x17x16 (74x7x6)	213x17x16 (84x7x6)	288x20x18 (113x8x7)	338x20x18 (133x8x7)

